

系統計画策定マニュアル

北海道電力株式会社

系統計画策定マニュアル

平成16年12月22日制定
 平成17年 4月 1日施行
 平成27年 4月 1日(第1次改正)
 (所管) 工 務 部

(目 次)

I. 総則	1
1. 目的	1
2. 適用範囲	1
3. 用語の定義	1
II. 系統計画策定の考え方	3
1. 検討の開始	3
2. 系統計画の策定	3
3. 必要な工期の確保	4
4. 対策案の評価方法	4
III. 流通設備形成の前提となる諸条件	4
1. 電気方式	4
2. 標準周波数	4
3. 電圧階級	4
4. 中性点接地方式	4
5. 基本的な系統構成	5
6. 回線数	5
7. 送電線の端子数	5
8. 短絡・地絡電流の許容最大値	6
9. 変電所母線方式	7
10. 保護継電方式	9
IV. 流通設備の設計の考え方	12
1. 流通設備の規模	12
2. 送電線の形態およびルート	13
3. 変電所および開閉所の設置場所	14
V. 信頼度基準	15
VI. 信頼度評価方法	15
1. 検討断面	15
2. 流通設備の連続容量および短時間容量	16
3. 潮流検討	17
4. 電圧検討	18

5. 系統安定度検討	18
6. 周波数検討	19
VII. 短絡電流および地絡電流検討	20
1. 検討断面	20
2. 想定事故	20
3. インピーダンス	20

系統計画策定マニュアル

I. 総則

1. 目的

このマニュアルは、系統計画策定業務における流通設備形成の基本的な考え方を定め、効率的な設備形成を行うことを目的とする。

2. 適用範囲

このマニュアルは、当社の工務部門（以下、「送電部門」という。）が当社供給区域内で維持および運用する特別高圧系統における流通設備計画の検討および策定業務に適用する。

3. 用語の定義

(1) 基幹系統

187kV以上の電力系統をいう。

(2) 二次系統

187kV未満の電力系統をいう。

(3) N-1

系統事故および設備点検等による送電線1回線停止、変圧器1バンク停止または発電機1台停止をいう。

(4) N-2

2回線送電線における系統事故等による送電線2回線停止をいう。

(5) 最大3日平均電力（H3）

1時間需要電力（日最大値）の毎月上位3点を平均した値の年最大値をいう。

(6) 最小3日平均電力（L3）

1時間需要電力（日最小値）の毎月下位3点を平均した値の年最小値をいう。

(7) 電気所

発電所、変電所および開閉所等をいう。

(8) 基幹系変電所

連絡用変圧器（一次側電圧が187kV以上のもの）を設置し、変電所および発電所の連系を主目的とする変電所をいう。

(9) 配電用変電所

配電用変圧器（二次側電圧が6.6kVのもの）を設置し、配電線への電力供給を主目的とする変電所をいう。

(10) 道央ループ系統

札幌を中心とする道央の大需要地とその周辺の主要な発電所を連系する、基幹系統の中でも特に重要な系統である275kVおよび187kVのループ系統をいう。

(11) ネットワーク設備

当社がその供給区域内で維持および運用する送電線、電気所およびそれらに係わる設備をいう（アクセス設備を除く。）。

(12) アクセス設備

ネットワーク設備と系統連系希望者の受電地点または供給地点とを接続するための設備をいう。

(13) 供給支障

系統事故または作業等により電気の供給が停止することをいう。ただし、自動装置により復旧する場合を除く。

(14) 発電抑制

給電指令により発電設備の出力の抑制または電力系統から切り離しが行われることをいう。

(15) 電源脱落

発電設備が電力系統から電氣的に切り離されることをいう（ただし、給電指令による場合を除く。）。

(16) 発電支障

電源脱落および発電抑制をいう。

(17) 短時間容量

流通設備に電流が流れた際の当該設備の温度が、当該設備を短時間に限り使用することができる上限の温度となる潮流の値をいう。

(18) 北本連系設備

北海道・本州間電力連系設備をいう。

(19) 広域機関

電気事業法 第二十八条の四に規定する電力広域的運営推進機関をいう。

II. 系統計画策定の考え方

1. 検討の開始

当社は、以下に示す要因が発生した場合に、流通設備形成（ただし、連系線を除く。）に関する検討を行う。

- (1) 流通設備に連系する発電設備または需要設備が新設される場合
- (2) 需要の動向、電源の新增設、電源の広域的な利用、電源の廃止等によって、既設設備の最大限の活用を図っても流通設備が信頼度基準を充足できなくなると予想される場合
- (3) 既設の流通設備における送電損失や維持費用等のコストが大きく、流通設備の増強等を行うことに経済合理性が認められる場合
- (4) その他電気の安定供給の確保、品質の維持、広域的な系統利用の円滑化、経済合理性等の観点から流通設備形成を行うことが合理的と考えられる場合。

2. 系統計画の策定

当社は、広域機関が公表した広域系統長期方針を基礎としつつ、次の事項（将来の見通しに係る事項については、その蓋然性も含む。）を考慮の上、流通設備（ただし、連系線を除く。）に関する合理的な系統計画を策定する。

- (1) 需要の見通し（節電およびデマンドリスポンスの見通しを含む。）
- (2) 電源開発計画
- (3) 流通設備の更新計画
- (4) 系統アクセス業務の状況
- (5) 送電線（連系線を除く。）への電源の連系に制約が生じている地域の状況
- (6) 連系線の運用容量に制約を与えている送電線（連系線を除く。）の状況
- (7) 信頼度基準の充足性
- (8) 電気設備に関する技術基準を定める省令その他の法令または政省令による制約
- (9) 広域系統長期方針、広域系統整備計画その他の将来の計画との整合性
- (10) 流通設備の構成変更により発生、増加または減少する費用（工事費、維持・運用費用、送配電損失を含む。）
- (11) 流通設備の構成変更が電力系統の安定性に与える影響（電力系統の運用に関する柔軟性の向上、工事実施時の作業停電による電気の供給信頼度への影響を含む。）
- (12) 自然現象（雷、土砂災害、津波、洪水等）等により流通設備に故障が発生するリスク
- (13) 工事の実現性（用地取得のリスク、工事の難易度を含む。）
- (14) 流通設備の保守（流通設備の故障発生時の対応を含む。）の容易性
- (15) 電力品質への影響
- (16) その他合理的な流通設備の形成・維持・運用のために必要な事項

なお、系統計画策定の対象期間は以下を基本とし、必要に応じて、さらに将来の計画を策定する。

基幹系統	10年
二次系統	5年

3. 必要な工期の確保

次の事項を考慮し、必要な工期を確保した系統計画を策定する。

- (1) 電気事業法その他の法令に基づく手続きに必要となる期間
- (2) 用地の取得に要する期間
- (3) 資機材の調達に必要となる期間
- (4) 電力設備の作業停止、自然条件その他の工事の実施に関する制約
- (5) 流通設備形成の実現性および経済性等に影響を与える可能性がある他の工事（公共事業等の他の者が行う工事を含む。）と協調して工事を行う必要性
- (6) 流通設備形成が大規模または広範囲に及ぶ場合において、設計・施工等の能力を確保する観点から、段階的に流通設備形成を行う必要性
- (7) その他流通設備形成のために必要となる期間

4. 対策案の評価方法

系統計画の検討においては、適正な系統の供給信頼度を確保可能ないくつかの対策案について、用地面、施工面、保守面および運用面を考慮した上で経済性の評価を行い、最も適切な対策案を選定する。

なお、系統計画の経済性評価では、工事費、対策年度、送配電損失、運転保守費用および除却費用等を総合的に比較評価するために、年経費現価累計による算定を行うことを基本とする。

Ⅲ. 流通設備形成の前提となる諸条件

1. 電気方式

交流三相3線式とする。

2. 標準周波数

50ヘルツとする。

3. 電圧階級

標準的な系統電圧は、以下のとおりとする。

275kV 187kV 66kV 33kV 22kV

なお、110kV および 100kV は一部系統においてのみ採用する。

4. 中性点接地方式

地絡事故時の健全相の対地電圧上昇抑制、地絡事故の確実な検出および経済的な絶縁設計等の総合的な観点から、電圧階級ごとに適切な中性点接地を行う。各電圧階級の標準的な中性点接地方式を表Ⅲ－1に示す。

表Ⅲ－1 各電圧階級の標準的な中性点接地方式

公称電圧 (kV)	接地方式	備考
275, 187, 100	直接接地方式 (分散配置)	分散配置：1系統複数接地 集中配置：1系統1接地
110, 66	抵抗接地方式 (集中配置)	
33, 22	非接地方式	

5. 基本的な系統構成

(1) 基幹系統

基幹系統は、ループ系統を基本とし、放射状系統と組み合わせて構成する。

(2) 二次系統

二次系統は、放射状系統を基本として構成する。

6. 回線数

(1) ネットワーク設備

2回線を基本とし、需要規模や社会的影響度合い等に応じて、1回線とする。また、地中送電線の場合は、必要送電容量に応じて3回線も考慮する。

(2) アクセス設備

1回線を基本とし、予備アクセス設備の希望がある場合は、2回線（常時・予備）とする。ただし、アクセス設備事故時において電力系統に周波数変動等の大きな影響を与えることが懸念される場合は、常時2回線連系とする。

7. 送電線の端子数

当社は、系統故障時に発生する供給支障または発電支障の影響、作業停電の容易性、保護方式による制約などの系統運用上の諸課題にくわえ、経済性等も考慮し、送電線の最大端子数を決定する。

遮断器を開放しないで運用する常時連系端子数は、適切な保護継電装置動作の確保の面から、表Ⅲ-2に示す端子数を上限とする。

表Ⅲ-2 送電線の常時連系端子数の上限

電圧階級 (kV)	保護継電方式		
	PCM 電流差動継電方式	転送遮断付距離継電方式	回線選択継電方式
275, 187	3 端子※1	—	—
110, 66	5 端子※2	—	3 端子※3
100	—	2 端子	—

※1 基幹系統に適用する PCM 電流差動継電器は、系統事故時における高速遮断による系統安定度維持を目的として、最も情報処理が速い対向方式を適用するため、3端子を上限とする。

※2 二次系統に適用する PCM 電流差動継電器は、端子数増加に伴う系統事故除去の遅延を防ぐため、5端子を上限とする。

※3 事故電流の分流に伴うシリーズ遮断による系統事故除去の遅延を防ぐため、3端子を上限とする。

8. 短絡・地絡電流の許容最大値

各電圧階級における短絡電流および地絡電流の許容最大値は、系統全体の設備協調を図るため、原則として表Ⅲ－3に示すとおりとする。

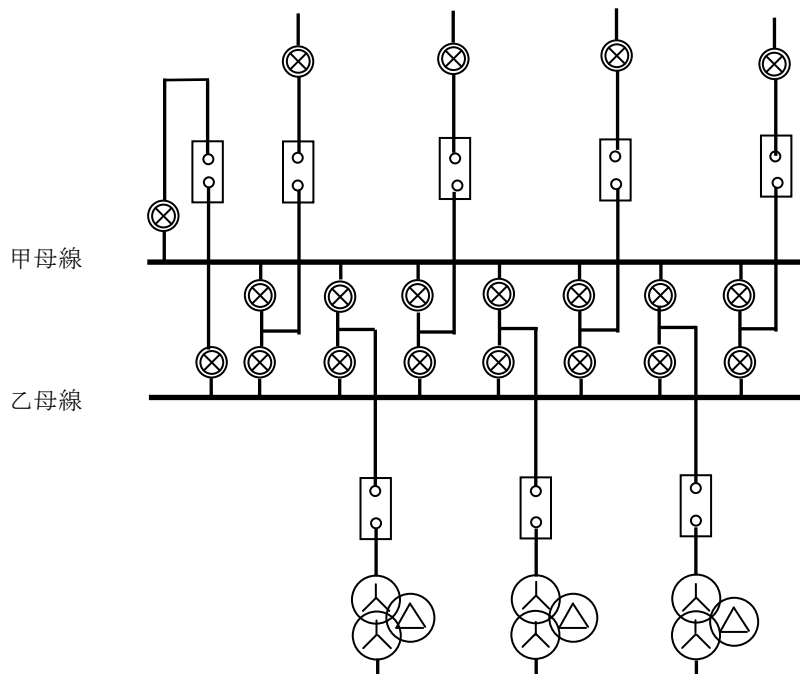
表Ⅲ－3 短絡・地絡電流の許容最大値

電圧(kV)	許容最大値(kA)
275	50.0
187	50.0
110, 100, 66	31.5
33, 22	25.0

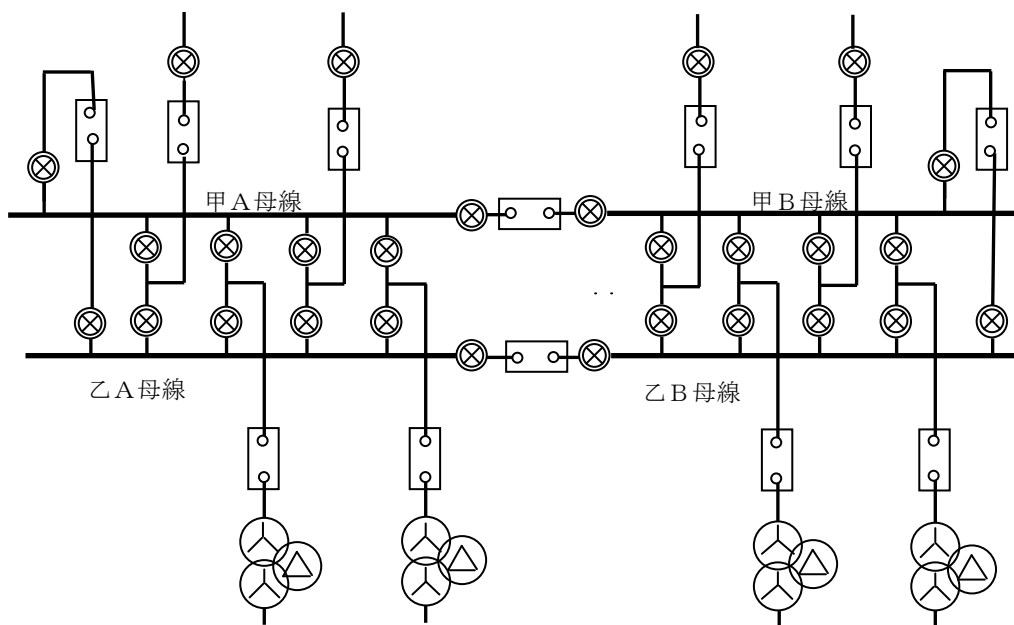
9. 変電所母線方式

(1) 基幹系変電所 (275/187kV、187/66kV)

基幹系変電所は、二重母線1ブスタイ方式(図III-1参照)を標準とするが、特に重要な送電線を連系する変電所であって、引出し回線数やバンク数が多い場合は、母線事故時等による電力系統への影響を最小限とするため、275kV側、187kV側とも二重母線4ブスタイ方式(図III-2参照)とする



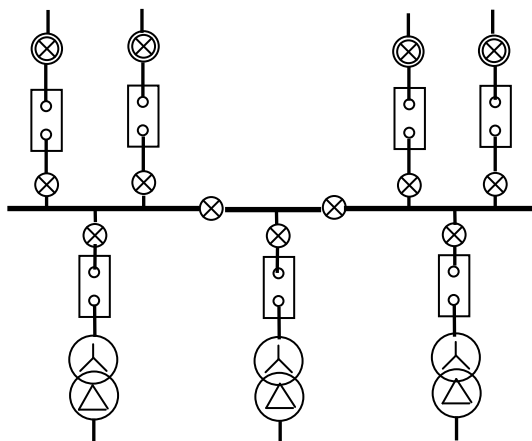
図III-1 二重母線1ブスタイ方式の変電所結線



図III-2 二重母線4ブスタイ方式の変電所結線

(2) 配電用変電所

配電用変電所は、単母線方式（図Ⅲ－3参照）を標準とするが、引出し回線数の多い系統上重要な電気所については、二重母線1ブスタイ方式（図Ⅲ－1参照）とする。



図Ⅲ－3 単母線方式の変電所結線

10. 保護継電方式

(1) 送電線保護

標準的な送電線の保護継電方式および再開路方式は、表Ⅲ－4および表Ⅲ－5のとおりとする。

なお、送電線事故時に連系を維持する单相再開路方式または多相再開路方式を適用する場合には、各相操作遮断器を採用する。

表Ⅲ－4 標準的な送電線保護継電方式

回線数	電圧階級 (kV)	保護種別	短絡	地絡	備考
2 回 線	275 187※1	主保護	PCM 電流差動継電方式		主後一体2系列
		後備保護	距離継電方式		
	187	主保護	PCM 電流差動継電方式		
		後備保護	方向比較付距離継電方式		
	110	主保護	回線選択継電方式 (PCM 電流差動継電方式※2)		主後一体
		後備保護	距離継電方式	地絡方向継電方式, 地絡過電圧継電方式	
	100	主保護	転送遮断付距離継電方式		主後一体
		後備保護	回線選択継電方式		
	66	主保護	回線選択継電方式 (PCM 電流差動継電方式※2)		主後一体
		後備保護	距離継電方式	地絡方向継電方式, 地絡過電圧継電方式	
1 回 線	187	主保護	PCM 電流差動継電方式		
		後備保護	方向比較付距離継電方式		
	110	主保護	距離継電方式	地絡方向継電方式, 地絡過電圧継電方式	
	100	主保護	転送遮断付距離継電方式		
	66	主保護	距離継電方式	地絡方向継電方式, 地絡過電圧継電方式	
	33, 22	主保護	過電流継電方式	地絡方向継電方式, 地絡過電圧継電方式	
<p>※1 187kV は系統安定度が問題となる場合に適用する。</p> <p>※2 PCM 電流差動継電方式は、短距離送電線、多端子系統または零相循環電流発生系統等、回線選択継電方式が有効に機能しない場合に適用する。</p>					

表Ⅲ－５ 標準的な送電線再開路方式

電圧階級 (kV)		再開路方式	方式概要
275 187	2 回線	高速度多相＋ 低速度三相再開路	平行 2 回線送電線の事故で、異なる二相以上が健全な場合に、事故相のみを遮断し、当該相を高速に再開路する方式 (低速度三相再開路は最下段の項参照)
	1 回線	高速度单相＋ 低速度三相再開路	1 線地絡事故の場合に、事故相のみを遮断し、当該相のみを高速に再開路する方式 (低速度三相再開路は最下段の項参照)
110, 100, 66, 33, 22		低速度三相再開路	当該回線の事故時に、三相一括遮断し、回線単位に三相一括で再開路する方式

(2) 母線保護

母線保護装置は、母線事故時の影響の大きさを考慮して、系統上重要な電気所に設置する。母線保護装置を設置する対象電気所は表Ⅲ－６を標準とする。また、各電圧階級の標準的な母線保護方式を表Ⅲ－７に示す。

表Ⅲ－６ 母線保護装置を設置する対象電気所

電 圧 別	対 象 電 気 所
275kV 母 線	全電気所
187kV 母 線	1 回線受電電気所以外の全電気所
66kV 母 線	②□ 絡用変圧器(187/66kV) 2 バンク以上の二重母線電気所 ②送電線 4 回線以上の二重母線電気所で、系統上特に重要な電気所


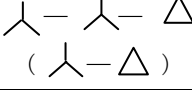
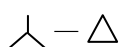
表Ⅲ－７ 標準的な母線保護継電方式

電圧別	保 護 継 電 方 式				計器用変流器 (CT) の使用方法
	短絡地絡 共用	一括＋分割 断路器切替方式	一括 分割	電流差動継電方式 電流差動継電方式	
275kV 母 線	短絡地絡 共用	一括＋分割 断路器切替方式	一括	電流差動継電方式	一括母線保護専用CT
			分割	電流差動継電方式	分割母線保護専用CT
187kV 母 線	短絡地絡 共用	一括＋分割 断路器切替方式	一括	電流差動継電方式	一括母線保護専用CT
			分割	電流差動継電方式	分割母線保護専用CT
66kV 母 線	短絡	一括＋分割 断路器切替方式	一括	電流差動継電方式	一括＋分割 母線保護共用CT
			分割	電流差動継電方式	
	地絡	一括＋分割 断路器切替方式	一括	地絡電流差動継電方式	
			分割	地絡電流差動継電方式	

(3) 変圧器保護

変圧器種別ごとの変圧器保護継電方式は、表Ⅲ－８のとおりとする。

表Ⅲ－８ 変圧器保護継電方式

変圧器種別	主保護方式	後 備 保 護 方 式			備 考
		一次巻線	二次巻線	三次巻線	
275/187/66kV 連絡用変圧器 	比率差動 (2系列)	短絡距離 2～4段 地絡距離 2～4段	短絡距離 2～4段 地絡距離 2～4段	過電流 (外部用) 地絡過電圧	・過負荷保護付き
187/66/33kV (187/66kV) 連絡用変圧器 	比率差動	短絡距離 2～4段 地絡距離 2～4段	短絡距離 3段 地絡方向	過電流 地絡過電圧	・過負荷保護付き
66/6.6kV 配電用変圧器 	過電流 比率差動 地絡過電圧	—	—	—	

IV. 流通設備の設計の考え方

1. 流通設備の規模

流通設備の規模（電線の太さ、変圧器の容量等）は、次の事項を考慮の上、決定する。

- ・需要および電源の動向、将来の系統構成その他将来の見通し
- ・短絡・地絡故障電流の大きさ、電力系統の安定性、機器の電力系統への接続時または電力系統からの切り離し時に発生する電圧変動の抑制、潮流による電圧降下その他技術上考慮すべき事項
- ・流通設備の構成変更により発生、増加または減少する費用（工事費用、維持・運用費用、送配電損失を含む。）

(1) 送電線

電線の種別およびサイズは、将来系統の構想、経済性および送電損失等を総合的に検討し選定する。標準的な架空送電線サイズおよびケーブルサイズを、それぞれ表IV-1および表IV-2に示す。

地中線用管路については、将来系統の構想、経済性および工事環境等を総合的に検討し決定する。標準的な最低管路規模はケーブル2孔、通信線1孔とする。

表IV-1 各電圧階級の標準的な電線サイズ

電圧 (kV)	電線サイズ (mm ²)
275	TACSR 1160×2, 810×2, 610×2, 410×2 ACSR 1160×2, 810×2, 610×2, 410×2
187	TACSR 810, 610, 410, 330 ACSR 610, 410, 330
110, 100	TACSR 610, 410, 330, 240, 160 ACSR 330, 240, 160
66	TACSR 610, 410, 330, 240, 160 ACSR 330, 240, 160, 95
33, 22	ACSR 95

表IV-2 各電圧階級の標準的なケーブルサイズ

電圧 (kV)	ケーブルサイズ (mm ²)
275, 187 110, 100	個別検討
66	CV 1200, 1000, 800 CVT 600, 400, 325, 250, 200, 150, 100, 80
33, 22	CVT 250, 200, 150, 100, 60

(2) 変圧器

変圧器の容量は、供給エリアの需要密度、需要動向、信頼度基準および経済性等を総合的に検討し選定する。各電圧階級の標準的な変圧器容量を表IV-3に示す。

表IV-3 各電圧階級の標準的な変圧器容量

変電所種別	変電所電圧	単機容量 (MVA)	最終バンク数 (台)
基幹系変電所	275/187kV	600, 450, 300	4
	187/66kV	200, 150, 100, 60	3
配電用変電所	66/6.6kV	30, 20, 15, 10, 6	3
	33/6.6kV		
	22/6.6kV		

(3) 調相設備

調相設備については、重負荷期および軽負荷期における電圧安定性および無効電力バランス等を考慮して、適切な容量および設置箇所を選定する。単機容量の選定にあたっては、電圧変動および経済性の両面を考慮して選定し、調相設備開閉時における電圧変動に対して、常時電圧の±2%を目安に適正な範囲内となるように単機容量を選定する。

主に基幹系統に用いる標準的な調相設備の容量を表IV-4に示す。

表IV-4 主に基幹系統に用いる標準的な調相設備の容量

種別	容量 (MVA)
電力用コンデンサ	10, 20, 30, 40
分路リアクトル	10, 20, 30, 50※

※分路リアクトル (50MVA) については可変容量形

2. 送電線の形態およびルート

(1) 送電線の形態

経済性の観点から架空送電線を原則とする。ただし、用地上、技術上または法令上の理由等により架空送電線の建設が困難な場合には、地中送電線（ケーブル）とする。

(2) 送電線のルート

送電線のルートは、合理的かつ経済的なルートとすることを基本とし、以下の事項（ただし、eおよびfについては、地中送電線を設置する場合に限る。）を総合的に勘案し、適正なルートを選定する。

- a. 将来の見通し 将来の系統構成、需要分布の動向等
- b. 用地・環境面 自然条件、社会環境との調和、用地取得の難易度、津波や地滑り等の各種災害の影響等
- c. 工事・保守面 工事の難易度、設備保守の容易性等
- d. 経済性 建設工事費等

- e. 都市計画等との整合性 都市計画法に基づく都市計画、共同溝の整備等に関する特別措置法に基づく共同溝整備計画、電線共同溝の整備等に関する特別措置法に基づく電線共同溝整備計画との整合性。道路法等関係法令による規制や道路行政（改修計画、掘削規制等）との整合性
- f. 技術面 敷設ルートが同じ他の地中送電線の送電容量への影響等

3. 変電所および開閉所の設置場所

変電所および開閉所の設置場所は、将来にわたって電気を効率的に安定して供給することが可能となる地点とすることを基本とし、以下の事項等を総合的に勘案し、適正な地点を選定する。

- (1) 将来の見通し 将来の系統構成、需要分布の動向等
- (2) 設計面 送配電線の変電所または開閉所への引込みの難易度、型式（屋外式、屋内式、地下式等）およびそれに応じた所要面積等
- (3) 用地・環境面 自然条件、社会環境との調和、用地取得の難易度、関係法令による規制、津波や洪水等の各種災害の影響等
- (4) 工事・保守面 重量が大きい機器の搬出入等
- (5) 経済性 建設工事費等

V. 信頼度基準

安定した電気を供給するためには、設備健全時（平常時）のみならず、系統事故や設備点検等に伴う設備停止時（異常時）においても供給支障および設備寿命への影響を最小限にとどめる設備を形成することが必要である。しかし、過度な供給信頼度を求めることは、低廉な電気の供給を阻害する要因となる。

このため、供給支障が与える社会的影響度および設備の重要度等を勘案して信頼度基準を定め、電力系統全体としての信頼度の協調を図ることが重要である。

信頼度基準は、平常時においては潮流が設備の連続容量を超過しないことおよび発電機が安定に運転できること等を満足するとともに、異常時には表 V-1 を満足することを原則とする。

表 V-1 異常時の信頼度基準

区 分	異常時の信頼度基準
基幹系統 (187kV 以上)	<p>① N-1 送電線 1 回線停止、変圧器 1 バンク停止または発電機 1 台停止時には、原則として供給支障が生じない。また、主要な発電所については、原則として発電抑制が生じない。</p> <p>② N-2 275kV 道央ループ系統および大容量電源アクセス設備については、送電線ルート停止時においても、原則として供給支障が生じない。</p>
二次系統 (187kV 未満)	<p>① N-1 送電線 1 回線停止、変圧器 1 バンク停止または発電機 1 台停止時には、供給対象地域の需要規模や社会的影響度合い等に応じて、系統切替等の復旧操作までの供給支障は許容する。また、1 回線送電線および 1 バンク変電所等、影響範囲が限定的な場合については、上記に加え、移動設備による復旧までの供給支障も許容する。</p>

VI. 信頼度評価方法

需要の増加または電源の連系等に伴い、系統の信頼度基準を満足しているか否かの検討は、以下の評価方法によって判断することを基本とする。

1. 検討断面

系統運用上、想定し得る過酷状況を考慮して、検討を行う。

- ① 想定需要は、最大 3 日平均電力または最小 3 日平均電力を使用する。
- ② 考慮する電源は、既設電源に加えて、契約申込を受け付けた電源および自社電源においては当社の発電部門からの系統連系申込に係わる文書を受け付けた電源とする。
- ③ 発電所の出力は、出水上および需給上想定し得る範囲で、潮流または電圧等が過酷となる発電出力とする。ただし、契約に基づくものはその発電出力とする。また、必要に応じて、定期点検計画等を考慮する。

2. 流通設備の連続容量および短時間容量

(1) 送電線

送電線の連続容量および短時間容量は、電線温度がそれぞれの最高許容温度を越えない最大の電流値から定まる。架空送電線の最高許容温度および許容電流値の算定における標準的な周囲条件を、それぞれ表VI-1および表VI-2に示す。また、地中送電線（ケーブル）の最高許容温度および許容電流値の算定における標準的な布設条件を、それぞれ表VI-3および表VI-4に示す。

なお、設備の諸条件が標準と異なる場合等には、必要に応じて個々に検討を行う。

表VI-1 架空送電線の最高許容温度

種別	容量の定義	許容時間	最高許容温度(°C)		
			PH	ACSR	TACSR
連続容量	連続的に使用する場合の電流容量	連続	90	90	150
短時間容量 (異常時)	系統事故（2回線送電線の1回線停止時等）後の系統切替までの間許容される電流容量	30分程度	100	120	180

表VI-2 架空送電線の許容電流値算定時の標準的な周囲条件

周囲条件区分	標準値
周囲温度	夏季（4月～11月） 35°C
	冬季（12月～3月） 10°C
風速	0.5m/s
日射量	0.1W/cm ²
放射率	0.9

表VI-3 地中ケーブルの最高許容温度

種別	容量の定義	許容時間	最高許容温度(°C)	
			OF	CV
連続容量	連続的に使用する場合の電流容量	連続	80	90
短時間容量 (異常時)	系統事故（2回線送電線の1回線停止時等）後の系統切替までの間許容される電流容量	30分程度	90	105
	ピーク潮流が持続する数時間程度の間許容される電流容量	数時間程度	90	105

表VI-4 地中ケーブルの許容電流値算定時の標準的な布設条件

布設条件区分	標準値	備考
土壌（基底）温度	20℃	深さ 1.0m の夏季最高土中温度
土被（埋設深さ）	1.5m, 2.0m, 2.5m	個別の設計条件により設定
土壌固有熱抵抗	100℃cm/W	一般地（乾燥地ほど固有熱抵抗は高い）
損失係数	0.8	損失係数は負荷率により決まる
ケーブル条数他	条数は最終計画条数とし、全ケーブル 100%通電として算定	

(2) 変圧器

変圧器の連続容量および過負荷容量は、変圧器の寿命を損わないことを前提とした最大の電流値からそれぞれ定まる。変圧器の連続容量および過負荷容量の許容時間とその過負荷率を表VI-5に示す。

なお、老朽化が著しい等、特別な状況にある場合については、個別の条件を十分に考慮した検討を行う。

表VI-5 変圧器容量の過負荷率

種別	容量の定義	許容時間	系統計画時の過負荷率
連続容量 (定格容量)	連続的に使用する場合の容量	連続	100%
短時間 過負荷容量	系統事故（並列運転変圧器の1バンク停止時等） 後の系統切替までの間許容される過負荷容量	30分程度	150%
長時間 過負荷容量	系統事故後の系統切替操作後に数時間程度の間 許容される過負荷容量	3時間 程度	120%

3. 潮流検討

(1) 架空送電線

架空送電線の潮流は以下に示す内容を満足することとし、これを満足しない場合は、送電線の新設または電線張替等の対策を検討する。

- ①平常時の潮流が連続容量を超過しない。
- ②系統切替可能な場合は、異常時（N-1）の潮流が短時間容量を超過しない。また、系統切替後の潮流が連続容量を超過しない。
- ③系統切替が困難な場合および主要な発電所の連系する送電線の場合は、異常時（N-1）の潮流が連続容量を超過しない。
- ④特に重要な送電線（275kV 道央ループ系統および大容量電源アクセス設備）においては、ルート停止時（N-2）の潮流が、系統切替を考慮した上で、連続容量を超過しない。

(2) 地中送電線

地中送電線の潮流は以下に示す内容を満足することとし、これを満足しない場合は、送電線の新設またはケーブル張替等の対策を検討する。

- ①平常時の潮流が連続容量を超過しない。
- ②系統切替可能な場合は、異常時（N-1）の潮流が短時間容量（30分程度許容される過負荷容量）

を超過しない。また、系統切替後の潮流が送電線の連続容量を超過しない。

- ③系統切替が困難な場合は、異常時（N-1）の潮流が短時間容量（数時間程度許容される過負荷容量）を超過しない。

（3）変圧器

変圧器の潮流は以下に示す内容を満足することとし、これを満足しない場合は、バンク増設または増容量等の対策を検討する。

①平常時の潮流が連続容量を超過しない。

②異常時（N-1）の潮流が短時間過負荷容量を超過しない。また、系統切替後の潮流が長時間過負荷容量を超過しない。

4. 電圧検討

（1）電圧許容範囲

系統電圧については、各母線電圧が以下に示す内容を満足することとする。これを満足しない場合は、調相設備の設置または送電線の昇圧等の対策を検討する。

a. 基幹系統

平常時においては、基幹系統の電圧が、公称電圧（275、187kV）～最高電圧（公称電圧×1.15/1.1）程度の範囲で、二次側目標電圧を維持できる。

異常時においては、基幹系統の電圧が、連絡用変圧器タップの下限～上限内で二次側目標電圧を維持でき、かつ最高許容電圧（公称電圧×1.2/1.1）を超えない。

b. 二次系統

平常時においては、一次側電圧が許容範囲内で配電用変圧器の二次側目標電圧（低圧需要端電圧の満足すべき範囲を逸脱しないために必要となる電圧）を維持できる。

異常時（N-1）においては、変圧器タップおよび調相設備による電圧制御を考慮し、上記電圧を維持できる。

（2）電圧安定性

送電線の1回線停止、変圧器の1バンク停止および発電機の1台停止時（N-1）において、電圧安定性が維持されることとする。特に重要な送電線（275kV道央ループ系統および大容量電源アクセス設備）においては、ルート停止時（N-2）においても、電圧安定性が維持されることとする。これを満足しない場合は、調相設備の設置等の対策を検討する。

5. 系統安定度検討

系統安定度検討においては、過渡安定度面および定態安定度面について、系統が安定であることを確認することを基本とする。

（1）過渡安定度

過渡安定度については、発電所至近端での三相地絡事故における主保護遮断（3LG-O）時について、発電機の安定判別を行うことを基本とする。また、発電所が1回線連系の場合は、至近の2回線送電線

での事故を対象とする。単相再開路方式または多相再開路方式を採用している送電線については、3LG-O以外の事故様相についても検討を行う。

過渡安定度については、上記事故において安定であることを原則とする。これを満足できない場合は、高速度遮断器の採用、高速度保護継電方式の採用、超速応励磁装置、系統安定化装置（以下、「PSS」という。）の設置、送電線の多ルート化、中間開閉所の設置または脱調検出装置の設置等による対策を検討する。

（２）定態安定度

定態安定度については、発電機制御装置（AVR および調速機等）を考慮し、固有値により動揺の減衰特性を把握することによって安定判別を行うことを基本とする。動揺が持続する場合は、PSS の設置または送電線の多ルート化等による対策を検討する。

6. 周波数検討

電源アクセス設備事故の発生頻度およびその影響を考慮して、以下のとおり検討を行うことを基本とする。

（１）１回線事故時（N-1）

電源アクセス設備の１回線事故時（N-1）における発電所脱落においては、周波数が調整目標範囲以内に維持できることを原則とする。これを満足しない場合は、アクセス設備の２回線化について検討を行う。

なお、周波数計算においては、自動周波数制御（北本連系設備の平常時 AFC を含む。）および系統の周波数特性を考慮する。

（２）ルート停止時（N-2）

周波数低下は電力系統全体に影響を与えるものであり、低下量が大きくなると大規模な供給支障を引き起こすことが懸念される。

このため、大容量電源アクセス設備のルート停止時（N-2）においては、一時的な周波数低下は許容するが、自動周波数制御（北本連系設備の緊急時 AFC を含む。）、系統の周波数特性および揚水遮断を考慮した上で、負荷制限量が多大となる場合は、電源アクセス設備の複ルート化について検討する。また、同様の理由により、発電機ユニットのトリップによる周波数低下についても、その影響について検討する。

VII. 短絡電流および地絡電流検討

発電設備の連系および送変電設備の増強等により短絡電流および地絡電流が増大すると、遮断器の遮断容量超過による遮断不能、設備の許容電流超過による設備の損傷および通信線への誘導障害等が発生することが懸念される。このため、短絡電流および地絡電流の検討においては、事故電流を確実に遮断することを目的として、原則として以下の条件により短絡電流および地絡電流を算出する。

なお、発電設備の連系により系統の短絡容量が遮断器の遮断容量を上回る場合は、発電設備の設置者において短絡電流を制限する装置（限流リアクトル等）を設置し、これにより対応できない場合は、異なる系統への連系、上位電圧系統への連系または遮断器の取替等の対策を検討する。

1. 検討断面

(1) 発電機並列条件

全台並列とする。

(2) 系統条件

系統運用上想定し得る過酷状況を考慮する。

2. 想定事故

三相短絡事故とする。ただし、直接接地系の場合は、三相短絡事故および1線地絡事故の両方を算出する。

3. インピーダンス

各設備のインピーダンスは以下の数値を基本とする。

- | | |
|--------|--------------------------|
| ①同期発電機 | 初期過渡リアクタンス X_d'' (飽和値) |
| ②誘導発電機 | 拘束リアクタンス |
| ③送電線 | 抵抗およびリアクタンス |
| ④変圧器 | リアクタンス |

以上