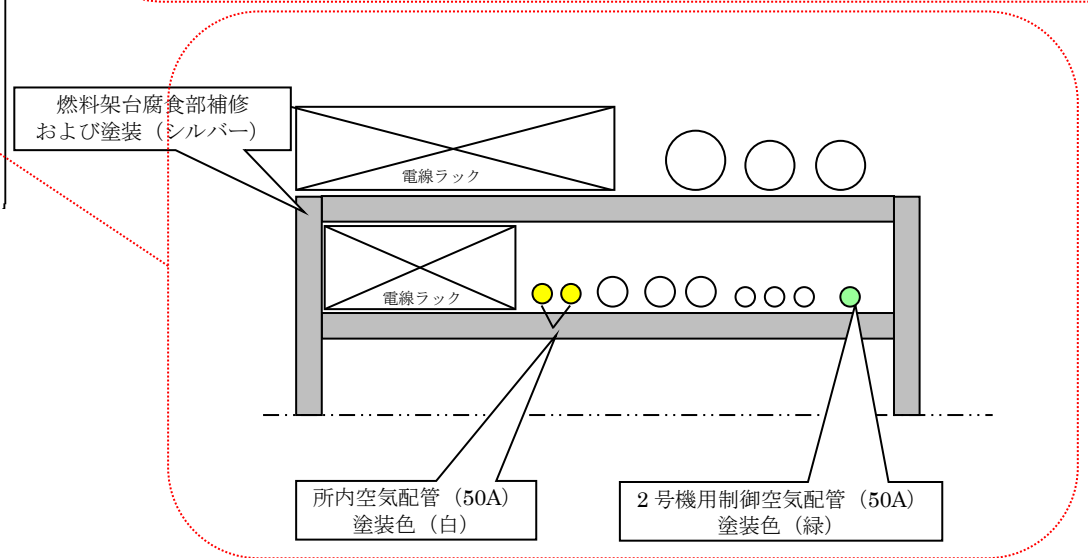
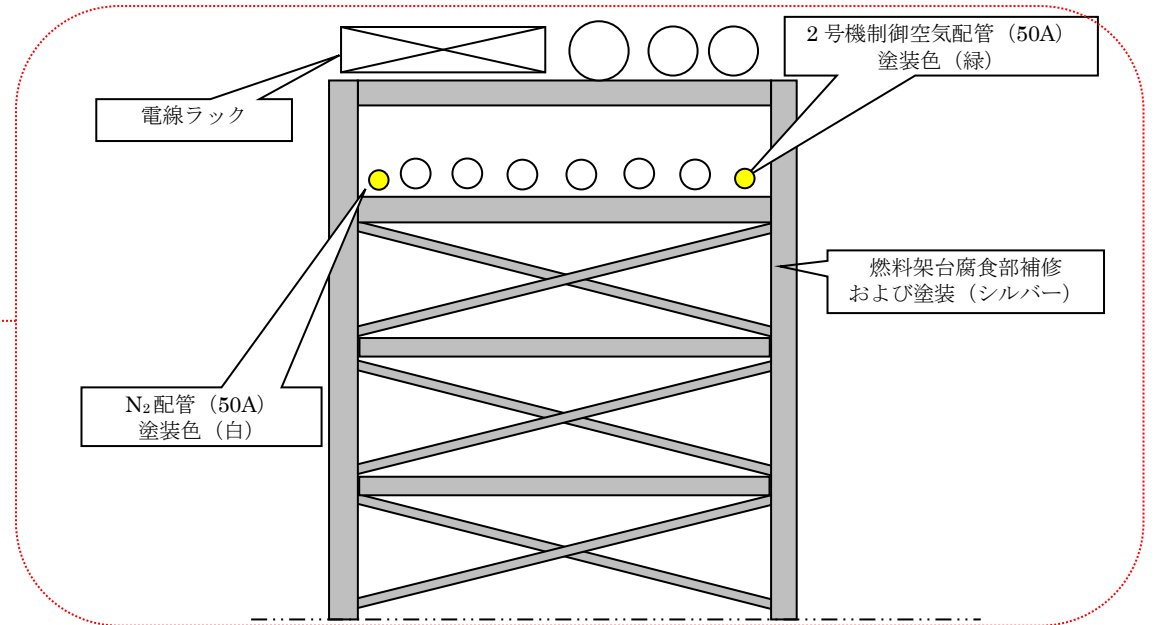
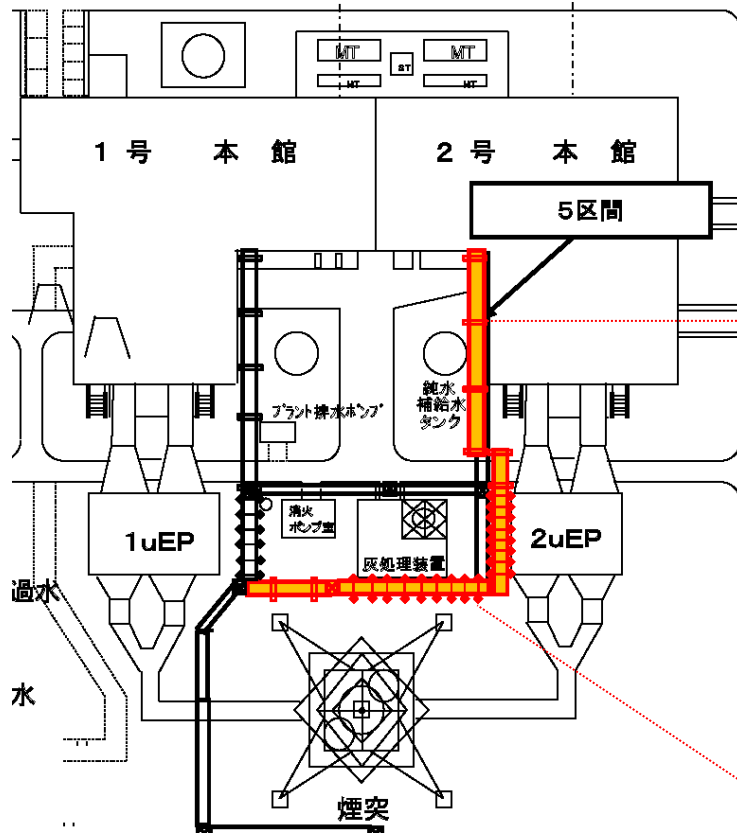


2019年度 計画書(請負工事)

| | | |
|-----------------|---|--|
| 1. 工事件名 | 伊達発電所 5区間燃料配管架台修繕工事のうち (その3)燃料配管架台他塗装修繕 | |
| 2. 工事契約箇所 | 資材部 工事契約グループ | |
| 3. 工事担当箇所 | 伊達発電所 保修課 | |
| 4. 工事場所住所 | 伊達市長和町163番地1 | |
| 5. 工事目的 | 伊達発電所2号機本館から燃料ポンプ室配管架台および窒素供給配管(全長115m)他の塗裝修繕を実施する。 | |
| 6. 工事内容 | <p>1. 足場組立解体 1式</p> <p>(1)足場材の運搬</p> <p>(2)配管架台塗装用足場組立解体(800m²)</p> <p>2. 燃料配管架台他塗装工事</p> <p>(1)塗装机材の構内小運搬</p> <p>(2)鉄骨架台塗装(750m²)</p> <p>【塗装仕様】</p> <p>a. 下地処理 第1種ケレン(750m²)</p> <p>b. プライマー 1回(膜厚ドライ15μ/回以上、ニッペジンキー 8000、メタルグレー相当)</p> <p>c. 下塗り 2回(膜厚ドライ50μ/回以上、ハイボン 20 デグロ相当)</p> <p>d. 中塗り 1回(膜厚ドライ30μ/回以上、ハイボン 30 マスチック相当)</p> <p>e. 上塗り 1回(膜厚ドライ30μ/回以上、ハイボン 50 相当)</p> | |
| 7. 予定工事期間 | (着工)2019年 7月17日 ~ (竣工)2019年10月17日 | |
| 8. 見積依頼予定時期 | 2019年6月14日 | |
| 9. 見積参加申込書受付期限 | 2019年5月31日 | |
| 10. 見積参加申込書受付場所 | 資材部 工事契約グループ | |
| 11. 見積参加条件 | <p>(1)登録業種</p> <p>(2)類似工事实績</p> <p>(3)参加地域</p> <p>(4)技術者の配置</p> <p>①監理技術者の配置</p> <p>②安全管理者の配置</p> <p>(5)その他</p> | <p>塗装</p> <p>当社において、同種・同規模相当の塗装工事の施工実績(元請)があること。</p> <p>北海道内に事業所を有し、技術者が常駐していること。</p> <p>本工事实施において、必要な資格(足場作業主任者、有機溶剤作業主任者、危険物作業主任者など法令上必要とする資格)を有する技術者を従事させることが出来ること。</p> <p>安全衛生法第60条等による安全衛生教育受講者以上の有資格者が従事できること。</p> <p>本工事の工程管理の他に、同工事期間内に実施する他工事の施行会社と工程調整業務を行なえること。</p> |

伊達発電所 5 区間燃料配管架台修繕 配管架台および配管塗装施工図面



着色部：架台および配管塗装施工範囲を示す。