

2019年度 計画書(請負工事)

1. 工事件名	苫東厚真発電所 1号機乾式脱硫装置脱硫剤貯槽他塗裝修繕	
2. 工事契約箇所	資材部 工事契約グループ	
3. 工事担当箇所	苫東厚真発電所 保修課	
4. 工事場所住所	勇払郡厚真町字浜厚真615番地	
5. 工事目的	苫東厚真発電所 1号機乾式脱硫装置脱硫剤貯槽および粉末脱硫剤回収貯槽外面の補修塗装を実施する。	
6. 工事内容	<p>1. 足場組立解体 1式 (1)足場材の運搬 (2)脱硫剤貯槽塗装用足場組立解体(754 m²) (3)粉末脱硫剤回収貯層塗装用足場組立解体(284m²)</p> <p>2. 貯槽塗装 (1)塗装機材の構内小運搬・養生 (2)脱硫剤貯槽(階段・踊り場・手摺含む)の塗装(754m²) 塗装仕様 a. 素地調整 3種ケレン(55%)+2種ケレン(45%) b. 下塗り ハイボン 20 デクロ ブラウン(膜厚ドライ 50μ/回以上) 1回塗り 下塗り ハイボン 20 デクロ グレー(膜厚ドライ 50μ/回以上) 1回塗り c. 中塗り ハイボン 30 マスチック 白(膜厚ドライ 30μ/回以上) 1回塗り d. 上塗り ハイボン 50 上塗り(膜厚ドライ 30μ/回以上) 1回塗り (3)粉末脱硫剤貯槽(階段・踊り場・手摺含む)の塗装(284 m²) 塗装仕様 a. 素地調整 3種ケレン(40%)+2種ケレン(60%) b. 下塗り ハイボン 20 デクロ ブラウン(膜厚ドライ 50μ/回以上) 1回塗り 下塗り ハイボン 20 デクロ グレー(膜厚ドライ 50μ/回以上) 1回塗り c. 中塗り ハイボン 30 マスチック 白(膜厚ドライ 30μ/回以上) 1回塗り d. 上塗り ハイボン 50 上塗り(膜厚ドライ 30μ/回以上) 1回塗り</p>	
7. 予定工事期間	(着工)2019年7月22日(竣工)2019年9月24日	
8. 見積依頼予定時期	2019年6月14日	
9. 見積参加申込書受付期限	2019年5月31日	
10. 見積参加申込書受付場所	資材部 工事契約グループ	
11. 見積参加条件	<p>(1)登録業種</p> <p>(2)類似工事实績</p>	<p>塗装</p> <p>次のうち、何れかの条件を満たすものとする。</p> <ul style="list-style-type: none"> ・当社臨海発電所の同種塗装工事(海水系)において元請工事会社として実績があること。 ・当社臨海発電所の同種塗装工事(海水系)において同種塗装工事の下請会社として実績があること。

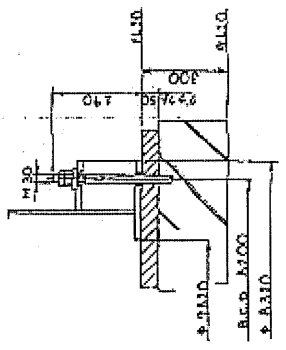
	<p>(3)参加地域</p> <p>(4)技術者の配置</p> <p>①監理技術者の配置</p> <p>②安全管理者の配置</p> <p>(5)その他</p>	<p>北海道内に本社を有し、技術者が常駐していること。</p> <p>本工事において、必要な資格(足場作業主任者、有機溶剤作業主任者、危険物作業主任者など法令上必要とする資格)を有する技術者を従事させることができること。</p> <p>安全衛生法第60条等による安全衛生教育受講者以上の有資格者が従事できること。</p> <p>本工事の工程管理のほかに、同工事期間内に実施する他工事の施工会社と工程調整業務を行えること。</p>
--	---	--

脱硫剂貯槽

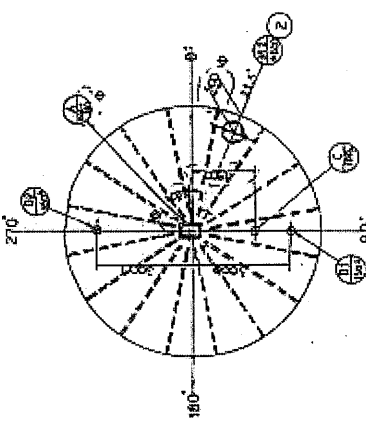
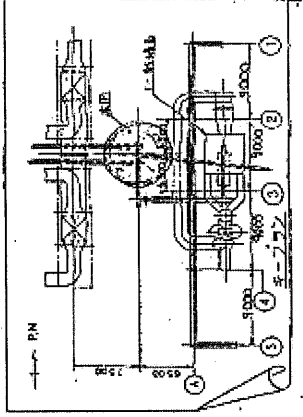
主要仕様	脱硫剂
貯槽形式	立式貯槽
容量	500 M ³
高さ	15.00 M
口径	φ 3000 M
構造	鋼製
塗料	防腐塗料
製作	昭和 40 年

材料	鋼製
口径	φ 3000 M
高さ	15.00 M
容量	500 M ³
構造	鋼製
塗料	防腐塗料
製作	昭和 40 年

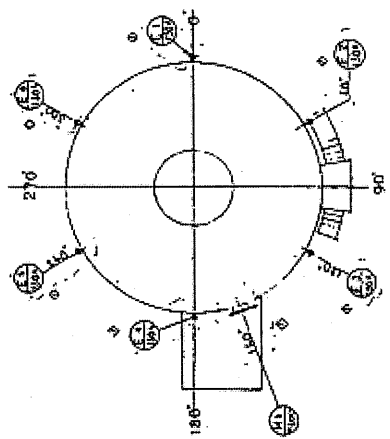
材料	鋼製
口径	φ 3000 M
高さ	15.00 M
容量	500 M ³
構造	鋼製
塗料	防腐塗料
製作	昭和 40 年



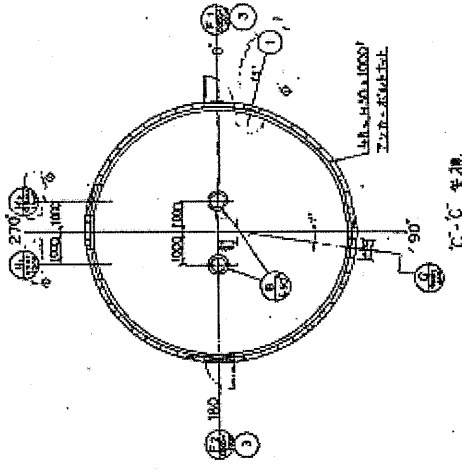
立式貯槽の構造



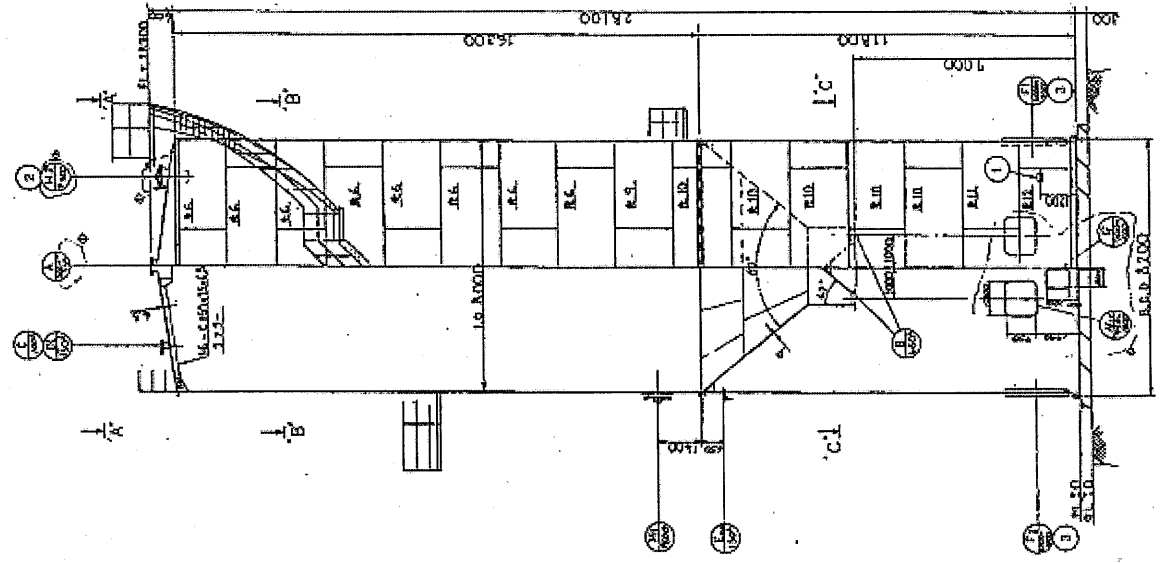
立式貯槽の構造



立式貯槽の構造



立式貯槽の構造

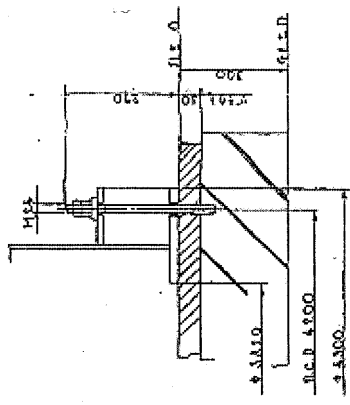


主要仕様

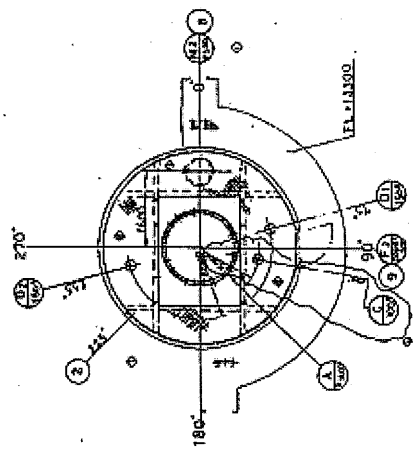
製造商	住友建設
設備名	粉未脱石剤回収貯槽
容量	1000 m ³
構造	鋼製
設置場所	A 社
積込容量	310 ~ 1300 t/d
積込方式	250mm径のホッパー
積込機	500mm径の電機式
重量	約 100 t

品名	数量	単位	備注
鋼板	1	枚	
鋼管	1	本	
ボルト	1	本	
ナット	1	本	
ワッシャー	1	枚	
その他	1	種	

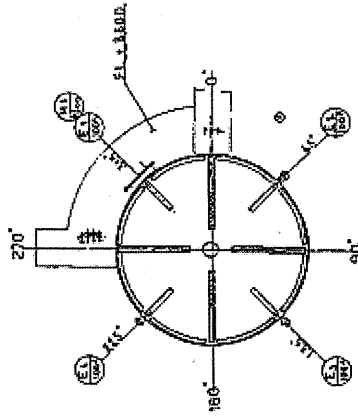
品名	数量	単位	備注
鋼板	1	枚	
鋼管	1	本	
ボルト	1	本	
ナット	1	本	
ワッシャー	1	枚	
その他	1	種	



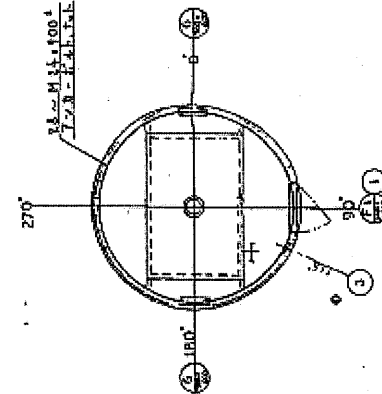
基礎部詳細



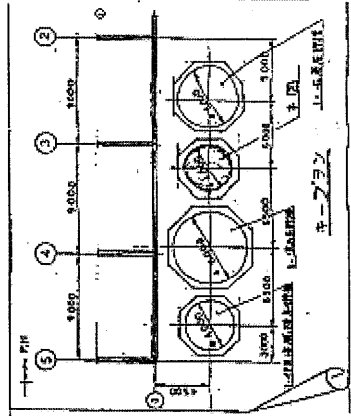
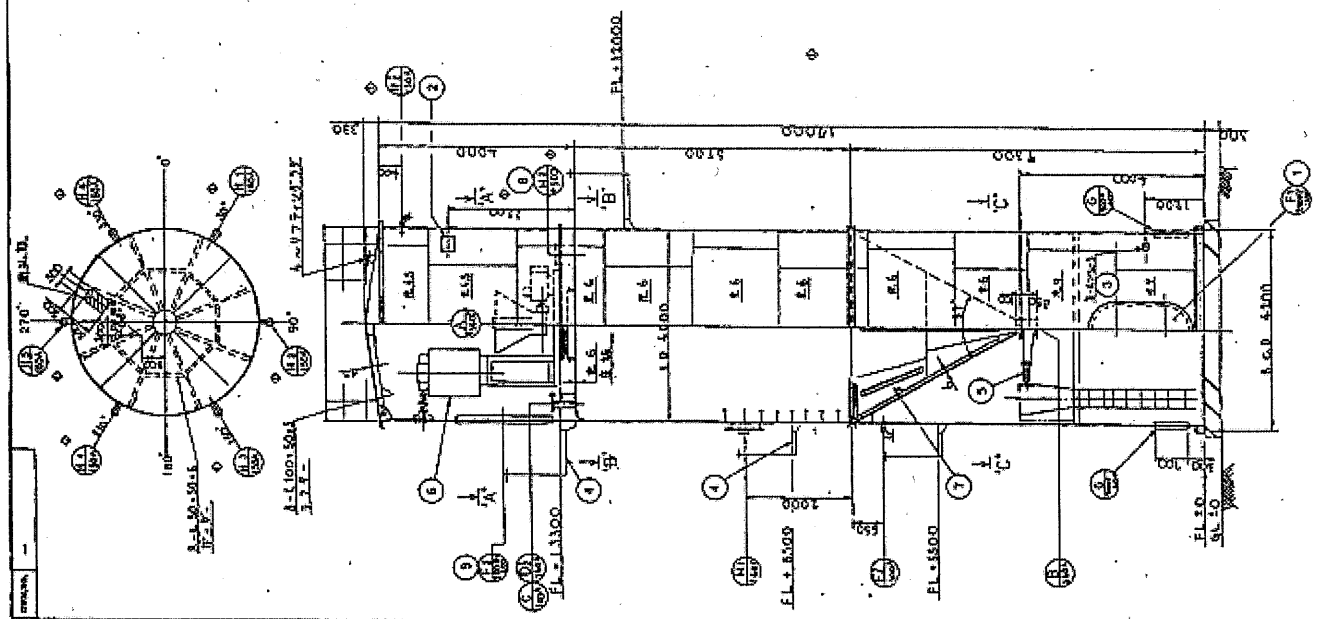
A-A' 断面



B-B' 断面



C-C' 断面



粉未脱石剤回収貯槽