

腕木腕金用吊架金具仕様書

北海道電力株式会社

1 一般事項

1-1 適用範囲

本品は、つり線を腕木又は腕金に取付ける場合に使用するものとする。

1-2 適用規格

この規格に記載されていない事項については、日本工業規格(JIS)等に準ずるものとする。

1-3 種類

金物の種類は1種類とする。

1-4 表示

金物は次ぎの事項が判別できるように表示する。

(1) 製造者名又はその略号(箱に表示)

(2) 製造年月(箱に表示)

2 構造 材料 寸法

2-1 構造一般

付図のとおり、丸鋼を加工し、その全面にJIS-H-8641(溶融亜鉛メッキ)2種35の表面処理を施すこと。ただし、ねじ部はこの限りではない。

2-2 材料

金物に使用する材料は、JIS-G-3101のSS400又はこれと同等以上の材質とする。

2-3 寸法

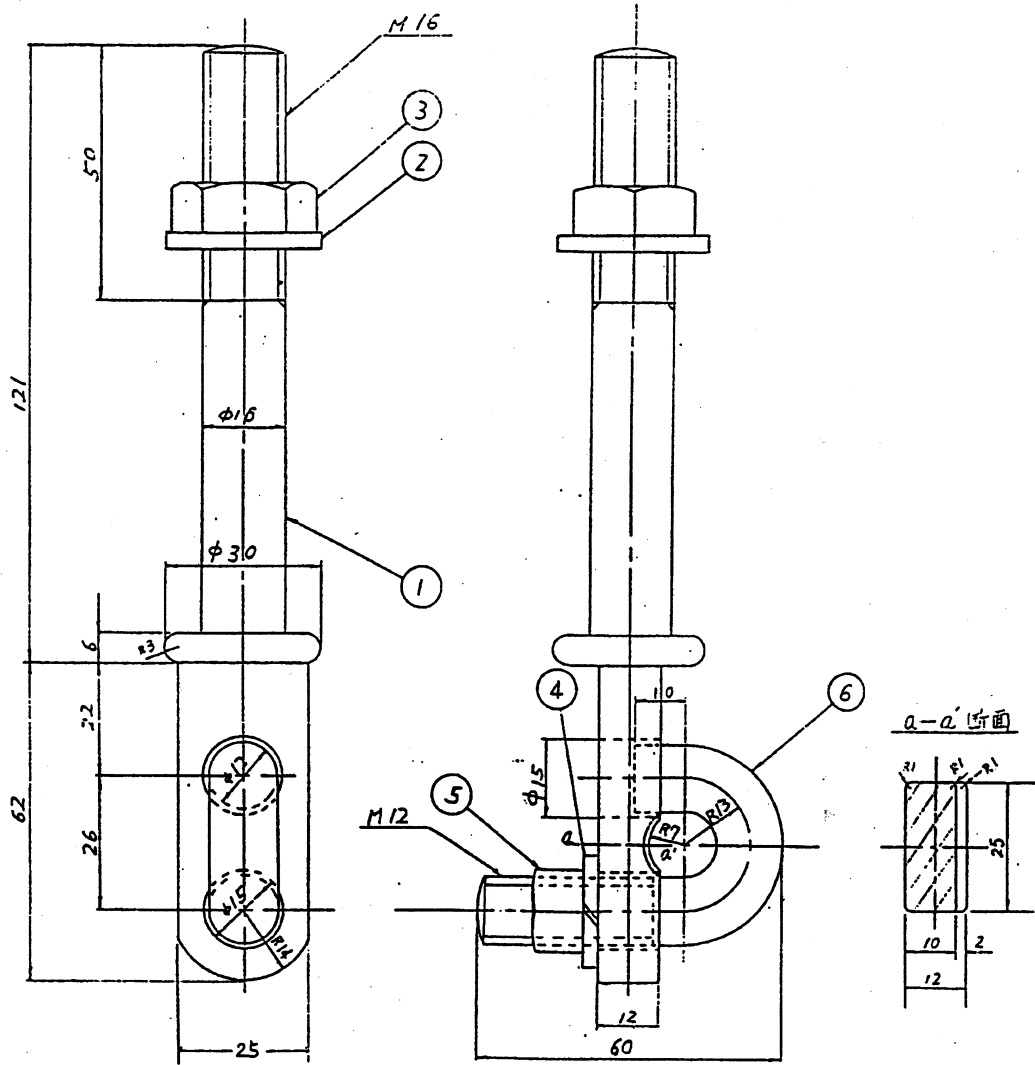
寸法は付図のとおりとする。

2-4 性能

金物の性能は、表の性能を満足するものとする。

項目	性能
外観	きず、さびなど実用上適当な箇所があってはならない
構造	付図の寸法を満足すること
性能	通常の使用において、より線に対して滑りのないこと

腕木腕金用吊架金具



6	フック	1	JISG3101	SS400	HDZ2種35	
5	ナット	1	JISG3101	SS400	HDZ2種35	M12
4	バネ座金	1	JISG3506	SWRH62B	MF2n-3c	M12用
3	ナット	1	JISG3101	SS400	HDZ2種35	M16
2	平座金	1	JISG3101	SS400	HDZ2種35	M16用
1	本体	1	JISG3101	SS400	HDZ2種35	
部番	部品名称	個数	材質		表面処理	備考