

槍出用芯付バンド仕様書

北海道電力(株)

1. 一般事項

1-1 適用範囲

本品は、通信ケーブルの槍出装柱において槍出金具アームと組合せて使用するバンドである。

1-2 規格

この仕様書に記載されていない事項については、日本工業規格(JIS)に準ずるものとする。

1-3 種類

バンドの種類は3種類とする。

種	類	適用径範囲
槍出用芯付バンド	140φ	135φ ~ 170φ
槍出用芯付バンド	170φ	170φ ~ 225φ
槍出用芯付バンド	230φ	225φ ~ 280φ

II. 構造等

2-1 構造一般

別図に示すとおり鋼板を加工し、その表面に熔融亜鉛メッキ（JIS-H-8641 2種45）の表面処理を施すこと。ただし、ネジ部はこの限りではない。

2-2 材質

バンドに使用する鋼板類は一般構造用圧延鋼板（JIS-G-3101 SS400）または、これと同等以上の材質とする。

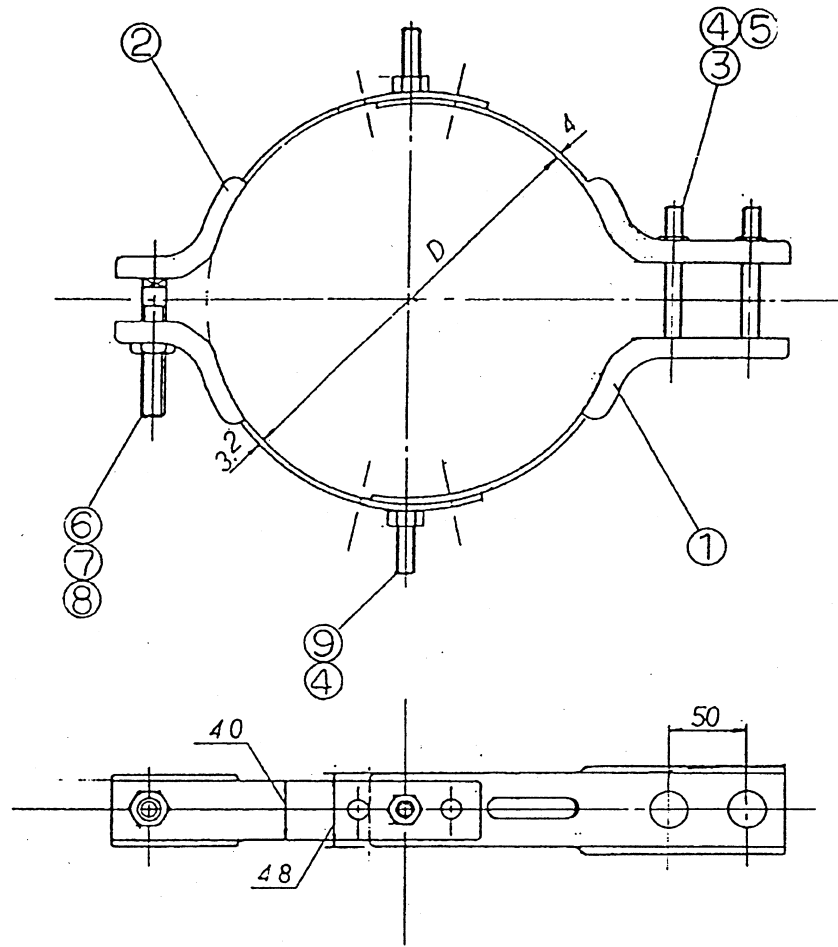
2-3 寸法

寸法は別図のとおりとする。

2-4 性能等

- (1) きず、さび、など実用上の不適當な箇所がないこと。
- (2) 別図の寸法を満足すること。

別 図



バンド種類	D (適用径範囲)
小 140φ	135φ~170φ
中 170φ	170φ~225φ
大 230φ	225φ~280φ

No	部品名	数量	備考
1	ブレード(A)	2	
2	ブレード(B)	2	
3	角根丸頭ボルト	2	M12×90
4	六角ナット	4	M12
5	ばね座金	2	M12用
6	角根丸頭ボルト	1	M16×110
7	六角ナット	1	M16
8	ばね座金	1	M16用
9	皿ボルト	2	M12×50