

# 吊線十字金物仕様書

北海道電力株式会社

## 1 一般事項

### 1-1 適用範囲

本品は架空線路において、吊線が交差する場所に、吊線を固定するために使用するものとする。

### 1-2 適用規格

この規格に記載されていない事項については、日本工業規格(JIS)等に準ずるものとする。

### 1-3 種類

金物の種類は1種類とする。

### 1-4 表示

本品は見易い箇所に製造者名(略称又は略号)及び製造年を表示する。

## 2 構造材料寸法

### 2-1 構造一般

丸鋼を付図1のとおり加工しその全面にJIS8641(溶融亜鉛めっき)1種Aの表面処理を施すること、ただしねじ部はこの限りではない。

### 2-2 材料

金物に使用する材料はJISG3101のSS41又はこれと同等以上の材質とする。

### 2-3 寸法

寸法は付図1のとうりとする。

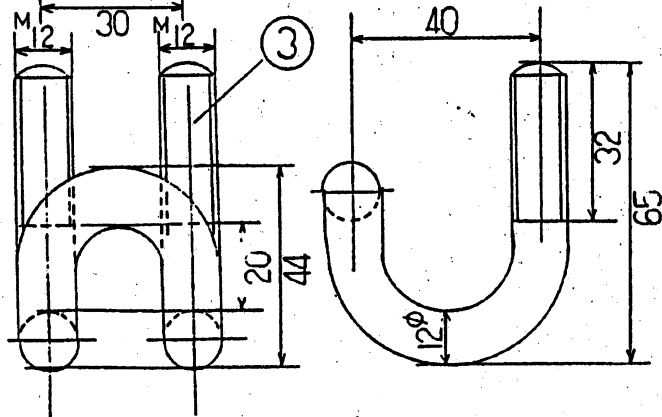
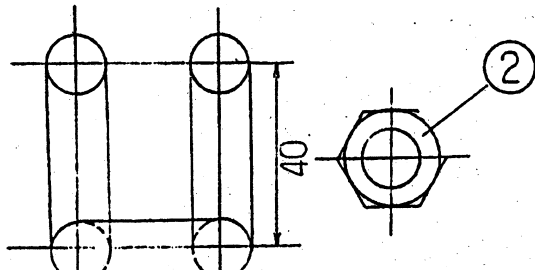
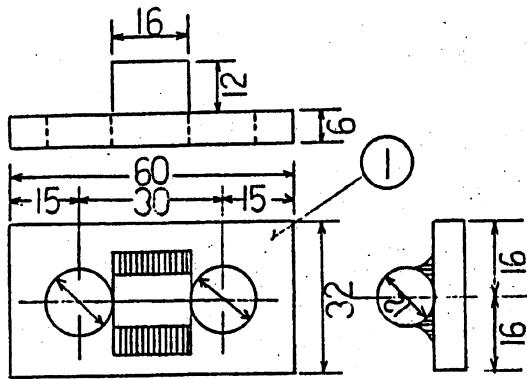
## 3 性能

### 3-1 外観

きず、さび、など実用上不適當な箇所があってはならないこと。

### 3-2 構造

付図1の寸法を満足すること。



付図 1

番号	品名	材質	処理	数量	備考
1	座金	SS41	熔融亜鉛メッキ	1	JIS3101
2	六角ナット	"	"	2	"
3	U字ボルト	"	"	1	"

記号	A	B	C	D	E	F	G	H	I	J	K	L	M
寸法	30.5	22	8	8.8	4.7	1.8	11	10	32.5	22	8.5	8.8	2.7
	N	O	P	Q	R	S	T	U	V	W	X	Y	Z
	1.5	33	15	M8	16	5	5	16	8.5	1.2	17	M8	8

品名 吊線十字金物			
材質	尺度		
図番	製図		
<div style="display: flex; justify-content: space-between;"> <span>部長</span> <span>課長</span> <span>係長</span> <span>係</span> </div>			
年 月 日			