

分類No.	北海道電力配電用品規格 (H D S)	昭和57年1月制定
0-82	低 圧 融 着 カ バ ー	

1. 一 般 事 項

1.1 適 用 範 囲

この規格は、低圧本線と変圧器二次側接続線等との圧縮分岐スリーブによる低圧接続部分を絶縁防護するために使用する低圧融着カバー（以下、カバーという）について適用する。

1.2 適 用 規 格

この規格に記載されていない事項については、日本工業規格（J I S）等に準ずるものとするが、規格細部については、当社と協議のうえ決定する。

1.3 表 示

カバーは、剥離紙の裏面に、ゴム印などの方法により、次の事項を表示する。

- (1) 名 称
- (2) 製造年（西暦、下2桁でよい）
- (3) 製造者名またはその略号もしくは、登録商標

1.4 種 類

カバーの種類は1種類とする。

1.5 呼 び 方

呼び方は、低圧融着カバーとする。

1.6 荷 造 り

カバーは、適当数量をダンボール箱に納め、輸送中損傷のおそれのないよう包装し、箱の表

面には次の事項を表示する。

- (1) 名 称
- (2) 数 量
- (3) 製造者名またはその略号もしくは登録商標

2. 構造および材料

2.1 構造一般

カバーは、次の各号に適合するものとする。

- (1) カバーは、取扱いを容易にするため、剥離紙を付けること。
- (2) カバーは、厚さおよび縦、横が均等であり、粘着性と耐久性に富み、均一な絶縁性を持ち、金属に接しても腐蝕させることなく、折目、キズ、その他使用上有害な欠陥のないこと。
- (3) カバーと剥離紙は、作業面を考慮し、容易に剥れなくてはならない。

2.2 材 料

カバーは、カーボンブラックを含んだ良質のポリエチレンフィルムの片面に良質の合成ゴムおよび充填剤を主成分とした混和物を均一に貼り合わせたものとする。

2.3 形状および寸法

カバーの形状、寸法は、付図を標準とし、別途承認を受けたものとする。

3. 特 性

カバ-の特性は、表-2のとおりとする。

表 - 2

項 目		特 性
耐 電 圧	乾 燥	3,000Vに1分間耐えること。
	注 水	2,000Vに1分間耐えること。
常 温	引 張 強 さ	4.0 kg 以上
	伸 び	500 % 以上
加 熱 後	引 張 強 さ	3.5 kg 以上
	伸 び	400 % 以上
融 着 力		1 kg / 25 mm 幅以上
粘 着 力		3 kg / 25 mm 幅以上
耐 寒 性		1. $-20 \pm 2^{\circ}\text{C}$ を4時間保持しても、ひび、きず、われ等を生ずることなく、所定の融着力および粘着力を維持すること。 2. スリーブに装着した状態で、 $-30 \pm 2^{\circ}\text{C}$ を4時間保持してもカバ-に異常を生じないこと。
耐 熱 性		$90 \pm 3^{\circ}\text{C}$ を1時間保持しても、軟化、溶着、ひび、われ等を生じないこと。

4. 試 験

4.1 試験の種類

試験の種類は、次のとおりとする。

- (1) 形式試験 品質の良否を判定するための試験
- (2) 受入試験 製品の受入にあたって行なう試験で、当社の必要の都度実施する。

4.2 形式試験

形式試験は、次の項目について実施し、全部の試験について合格しなければならない。

- (1) 構造試験
- (2) 耐電圧試験
- (3) 常温引張試験
- (4) 加熱後引張試験
- (5) 融着力試験
- (6) 粘着力試験
- (7) 耐寒試験
- (8) 耐熱試験

4.3 受入試験

受入試験は、次の項目についてHES 5002(抜取検査基準)によって、抜取試験を実施する。

- (1) 構造試験
- (2) 耐電圧試験 (乾燥)

4.4 試験方法

(1) 構造試験

形状、寸法、材料および仕上げなどについて目視および適当な測定器で検査したとき、いずれも1および2の規定に適合するかどうか調べる。

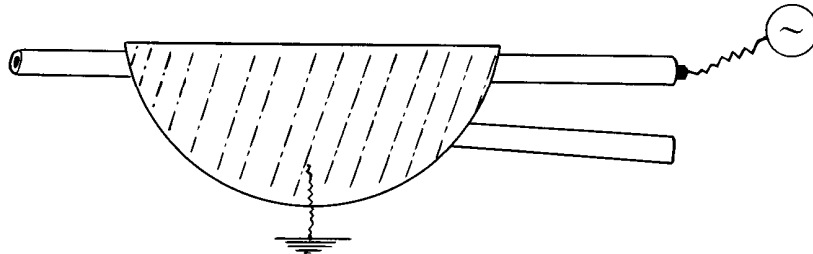
(2) 耐電圧試験

a、乾燥時

適合する最大径の裸線相互を接続した圧縮分岐スリーブにカバーを装着させ、図-1の

ようにカバー全面にアルミ箔を貼り付け、電線とアルミ箔間に 50 Hz の交流電圧を毎秒 100V の割合で印加し、3000V に上昇させ、1 分間耐えるかどうか調べる。

図 - 1



b、注水時

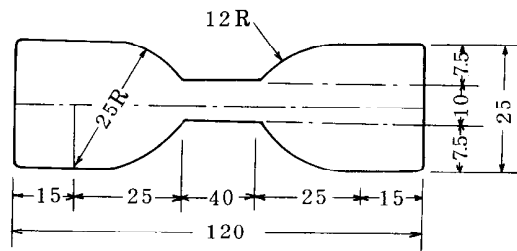
乾燥時の耐圧試験に引続き、被試験体を十分包含し得る広さに 2 分間散水したのち、乾燥状態で 60 分間放置後、乾燥時の試験方法と同様に 2,000 V まで電圧を上昇させ、1 分間これに耐えるかどうか調べる。

(3) 常温引張試験

完成品と同一材料の品質均一な平板から図 - 2 に示すダンベル状 1 号型試験片を取り出し、常温で引張り強さおよび伸びを測定する。

なお、試験片の引張速度は、500mm/min とし、試料が切断したときの引張強さおよび伸びを調べる。

図 - 2

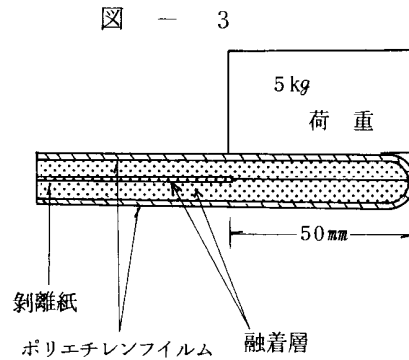


(4) 加熱後引張試験

(3)と同様にダンベル状 1 号型試験片を取り出し、 100 ± 2 (°C) の恒温槽中に入れ 96 時間加熱した後、室温で 4 時間以上放置した後に、引張強さおよび伸びを測定し、(3)と同様の方法で試験を行なう。

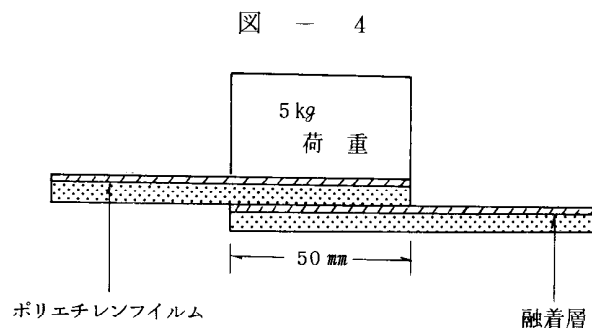
(5) 融着力試験

カバーから幅 25 mm、長さ180 mmの試験片を取り出し、図-3に示すように融着面相互を 5 kgの荷重で 15 分間圧着する。圧着した試験片は、15 分以内に、試験片の両端を振子形試験機またはこれに準ずるものを用いて、チャックでつかみ、300 mm/分で引張り、25 mm剥れた時または試験片が切断した時の荷重を調べる。



(6) 粘着力試験

カバーから幅 25 mm、長さ100 mmの試験片を 2 枚取り出し、図-4に示すように、融着層と背面を 5 kgの荷重で 15 分間圧着する。圧着した試験片は、(6)と同様にして引張り、剥れた時または試験片が切断した時の荷重を調べる。



(7) 耐寒試験

- a、完成品を低温槽に入れ、 $-20 \pm 2^\circ\text{C}$ を 4 時間保持した後、直ちに圧縮分岐スリーブに装着して、ひび、きず、われ等の有無を調べる。
- b、カバーをスリーブに装着した状態で、 $-30 \pm 2^\circ\text{C}$ を 4 時間保持した後、カバーのひび、きず、われ等の有無を調べる。

(8) 耐熱試験

完成品を圧縮分岐スリーブ接続部に使用状態で取り付けて恒温槽中に入れ、 $90 \pm 3^\circ\text{C}$ を 1 時間保持して、軟化、溶着、ひび、われなどの有無を調べる。

5. そ の 他

- 5.1 製造者は、形式試験に先立って、4.2の各項目について工場試験を行ない、その試験成績書を3部提出すること。

- 5.2 製造者は、納入時に HES5002（抜取検査基準）により各項目の工場試験を行ない、その試験成績書を3部提出すること。

付図 低圧融着カバー標準形状寸法図

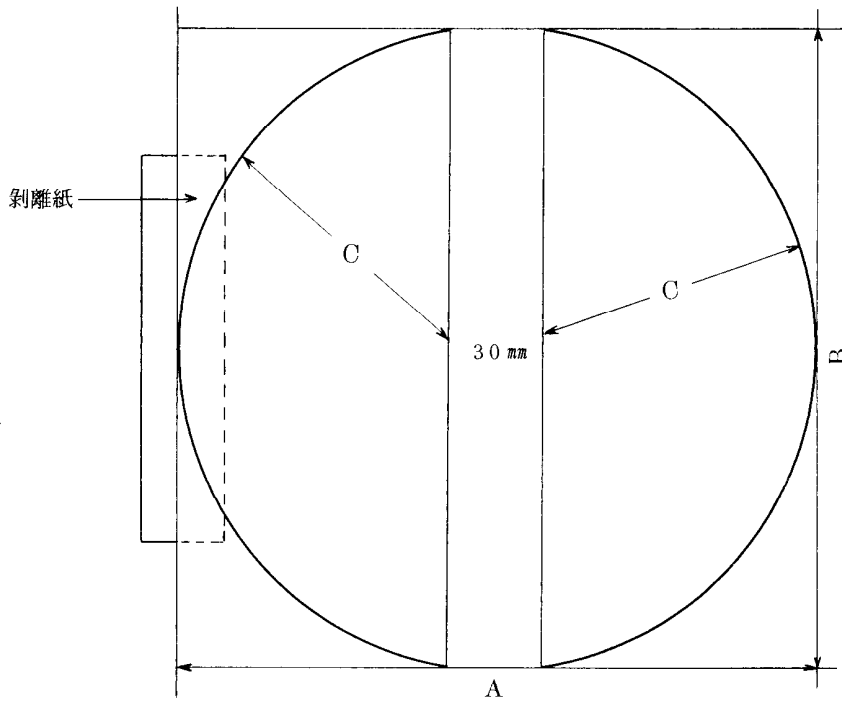


表 - 3

厚 さ		A		B	
厚さ(mm)	許容差	A (mm)	許容差	B (mm)	許容差
1.0	±0.15	200	± 3	170	± 3
C					
C (mm)	許容差				
85 R	+ 3				