

槍出用吊架金具 仕様書

北海道電力(株)

1. 一般事項

1-1 適用範囲

本品は、通信ケーブルの槍出装柱において使用する槍出金具アームに取付けて吊線をちょう架するために使用する。

1-2 規格

この仕様書に記載されていない事項については、日本工業規格(JIS)に準ずるものとする。

1-3 種類

吊架金具の種類は1種類とする。

II. 構造等

2-1 構造一般

別図に示すとおり加工し、その表面に熔融亜鉛メッキ(JIS-H-8641 1種A)の表面処理を施すこと。ただし、ネジ部はこの限りではない。

2-2 材質

金具に使用する材質は冷間圧造用炭素鋼線(JIS-G-3539 SWCH)および球状黒鉛鋳鉄品(JIS-G-5502 FCD400)または、これと同等以上の材質とする。

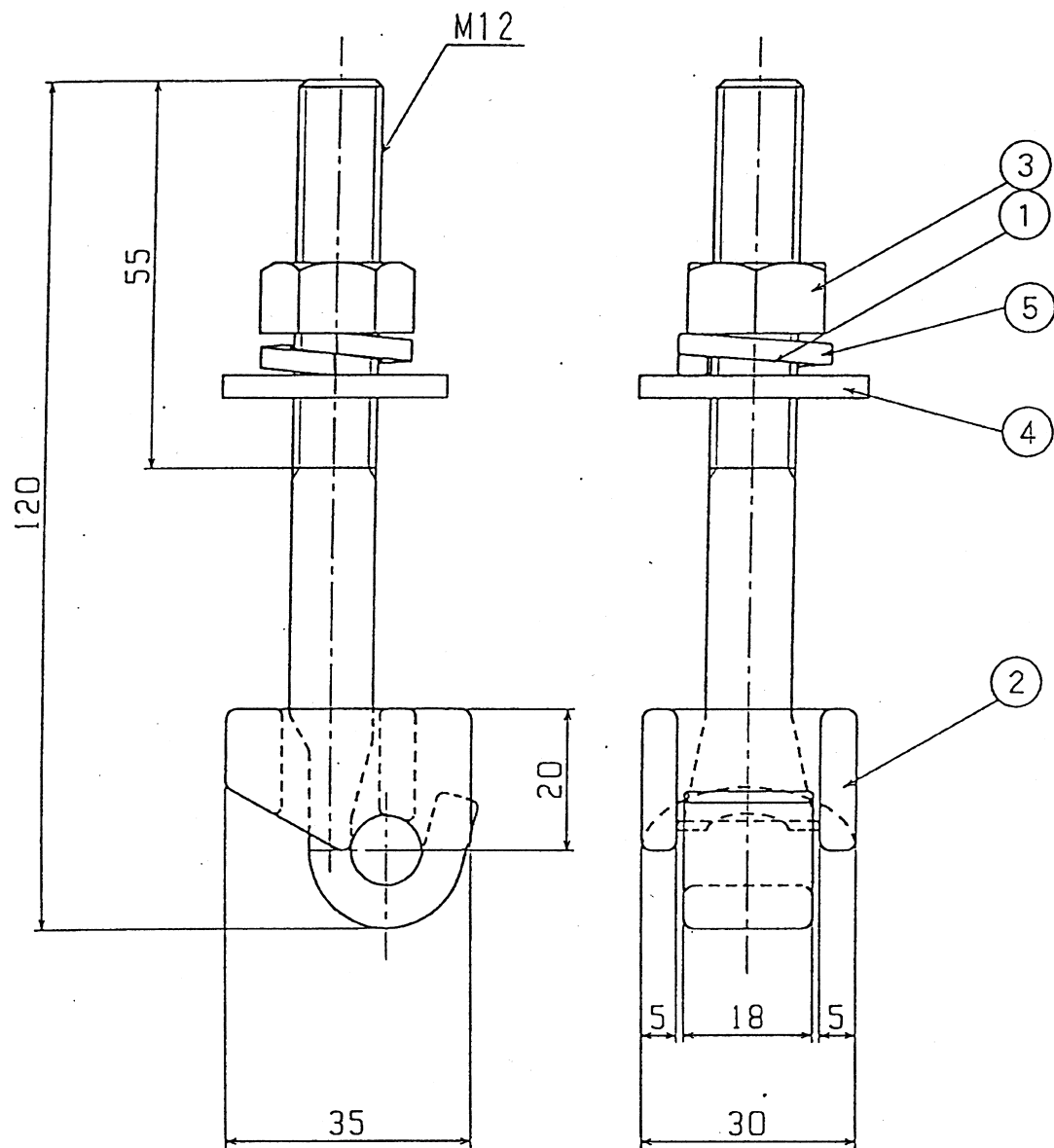
2-3 寸法

寸法は別図のとおりとする。

2-4 性能等

- (1) きず、さび、など実用上の不適當な箇所がないこと。
- (2) 別図の寸法を満足すること。

別 図



| | | | |
|----|--------|----|------|
| 5 | ばね座金 | 1 | M12用 |
| 4 | 丸座金 | 1 | M12用 |
| 3 | 六角ナット | 1 | M12 |
| 2 | 本体コマ | 1 | |
| 1 | 本体ボルト | 1 | |
| 番号 | 品名整理記号 | 個数 | 備 考 |