

# 槍出金具アーム（芯付用）仕様書

北海道電力（株）

## 1. 一般事項

### 1-1 適用範囲

本品は、通信ケーブルの槍出装柱において使用する槍出金具アームであり、槍出用芯付バンドと組合せて使用する。

### 1-2 規格

この仕様書に記載されていない事項については、日本工業規格（JIS）に準ずるものとする。

### 1-3 種類

アームの種類は2種類とする。

| 種            | 類     | 槍出長さ  | 備 考  |
|--------------|-------|-------|------|
| 槍出金具アーム（芯付用） | 300mm | 300mm | 別図-1 |
| 槍出金具アーム（芯付用） | 600mm | 600mm | 別図-2 |

## II. 構造等

### 2-1 構造一般

別図-1、別図-2に示すとおり鋼板を加工し、その表面に溶融亜鉛メッキ (JIS-H-8641 2種45) の表面処理を施すこと。

### 2-2 材質

アームに使用する鋼板類は一般構造用圧延鋼板 (JIS-G-3101 SS400) または、これと同等以上の材質とする。

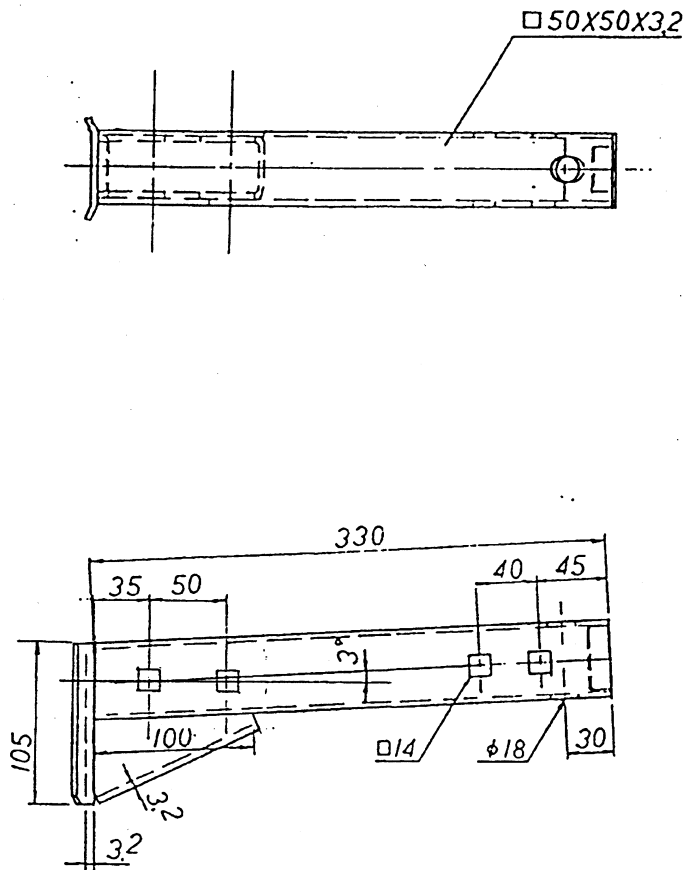
### 2-3 寸法

寸法は別図-1、別図-2のとおりとする。

### 2-4 性能等

- (1) きず、さび、など実用上の不適當な箇所がないこと。
- (2) 別図-1、別図-2の寸法を満足すること。

別図-1 「槍出金具アーム (芯付用) 300mm」



別図-2 「槍出金具アーム (芯付用) 600mm」

