

分類 No	北海道電力配電用品規格 (HDS)	昭和 49 年 4 月制定 昭和 56 年 7 月改定 平成元年 4 月改定 平成元年 6 月改定 平成 18 年 3 月改定 平成 23 年 11 月改定
0-81	スリーブカバー	

1. 一般事項

1.1 適用範囲

この規格は、架空配電線路における圧縮接続個所を絶縁防護するために使用するスリーブカバー(以下、「カバー」という)に適用する。

1.2 種類および適合スリーブ

カバーの種類および適合スリーブは、次のとおりとする。

(1) 直線スリーブカバー

表-1

カバーの種類	電線種別	適合スリーブ	適合電線サイズ
直線用難燃	銅線	5、38、60、125	5.0mm ² ~125mm ²
	アルミ線	HSS32、HSS58、HSS95、HSS200	32mm ² ~200mm ²

(2) 分岐スリーブカバー

表-2

カバーの種類	適合スリーブ記号	適合電線サイズ	
分岐用 難燃	38mm ²	22-22、38-22.38-38	銅線 22mm ² 、38mm ²
		4T2、4T34	アルミ線 32mm ²
	120mm ²	60-22、60-38、60-60、 100-38、100-60、 100-100、125-100	銅線 60mm ² ~125mm ²
		5T2、5T34、5T5、6T2、6T34	アルミ線 58mm ² 、95mm ² 、 120mm ²
	120mm ² (特大)	6T5、6T6	アルミ線 95mm ² 、120mm ²
	200mm ² (A)	7T1、7T25、125-125	アルミ線 200mm ² 、銅線 125mm ²
200mm ² (B)	7T6、7T7	アルミ線 200mm ²	
引下用 難燃	38mm ²	4T1	銅線 5mm~38mm ²
		蓄力コネクタ 2号、3号	アルミ線 32mm ²
	120mm ²	5T1、6T1	銅線 60mm ² ~80mm ²
蓄力コネクタ 4号、5号		アルミ線 58mm ² ~120mm ²	
125mm ²	蓄力コネクタ 6号	銅線 125mm ²	

1.3 表 示

カバーの表面の見易い箇所に容易に消えない方法で、次の事項を表示する。

- (1) 種 類 例 分岐用難燃 38mm²
- (2) 製造年 例 2006
- (3) 製造者名またはその略号もしくは登録商標

1.4 荷造り

カバーは、輸送途中損傷のおそれのないよう紙箱などに納め、箱の表面には、つぎの事項を表示する。

- (1) 名称
- (2) 種類
- (3) 数量
- (4) 製造者名またはその略号

1.5 呼び方

カバーの呼び方は、名称および種類による。

例：分岐スリーブカバー分岐用難燃 38mm²

2 構造、材料および特性

2.1 構造一般

カバーは、次の各号に適合すること。

- (1) カバーは、スリーブに容易に装着ができ、外部から充電部に接続するおそれがないように、露出充電部を完全に覆うことができる。
- (2) 直線カバーは、圧縮直線スリーブに装着し、カバー両端末をテープ巻きすることにより、雨水の浸入を防止できる構造である。
- (3) 分岐カバーは、水切りが十分行われる。
- (4) カバーは、形状正しく、表面なめらかであり、厚さおよび品質が均一で、ひび、きず、われ、その他の有害な欠点がない。
- (5) 年間を通して容易に作業を行いうる適度の柔軟性を有する。

2.2 材 料

カバーの材料は、耐候性のすぐれた良質のポリエチレン系樹脂またはこれと同等以上の性能を有する自己消火性（難燃性）の材料とし、所定の絶縁耐力を有する。

2.3 形状および寸法

カバーの形状および寸法は、付図を標準とし、カバーの色は、灰色（マンセル記号 N4.5）を標準とする。

2.4 特 性

カバーの特性は、表-3 のとおりとする。

表-3

項目		特性
耐電圧	乾燥	15,000V に 1 分間耐えること。(分岐カバー)
	注水	10,000V に 1 分間耐えること。(分岐カバー)
	水中	12,000V に 1 分間耐えること。(直線カバー)
常温	引張強さ	9.81MPa 以上
	伸び	350%以上
加熱後の残率	引張強さ	80%以上
	伸び	65%以上
加熱変形性		減少率 10%以下
耐寒性		(1)-30℃±1℃を 1 時間保持しても、ひび、きず、われ、歪み等を生じないこと。 (2)分岐カバーは、-20℃±1℃を 1 時間保持した後、開閉を 10 回繰返しても、亀裂およびわれなどを生じないこと。
耐熱性		90℃±3℃の温度を 1 時間保持しても軟化、溶着、ひび、われ等を生じないこと。
耐トラッキング性		噴霧回数 101 回においても 0.5 A 以上の電流が試料表面に流れず、かつ燃え上がらないこと。
難燃性		JIS K6911 耐燃性 B 法の V-0 級に適合すること。
耐候性		JIS K 7350-4 に規定するサンシャインカーボンアークランプを 2000 時間照射し、次項に適合すること。 (1)常温時の引張強さの 80%以上、伸び 65%以上を有する。 (2)色・質感に著しい変退色がない。

3 . 試 験

3.1 試験の種類

試験の種類は、次のとおりとする。

- (1)形式試験 品質の良否を判定するための試験。
- (2)受入試験 受入を決定するための試験。

3.2 形式試験

形式試験は、次の項目について行い、全部に合格すること。

- (1)構造試験
- (2)耐電圧試験
- (3)常温引張試験
- (4)加熱後引張試験
- (5)加熱変形試験
- (6)耐寒試験
- (7)耐熱試験
- (8)耐トラッキング試験
- (9)難燃試験
- (10)耐候試験

3.3 受入試験

受入試験は、次の項目について、HDS X-01「抜取検査基準」によって抜取試験を行う。

- (1)構造試験
- (2)耐電圧試験

3.4 試験方法

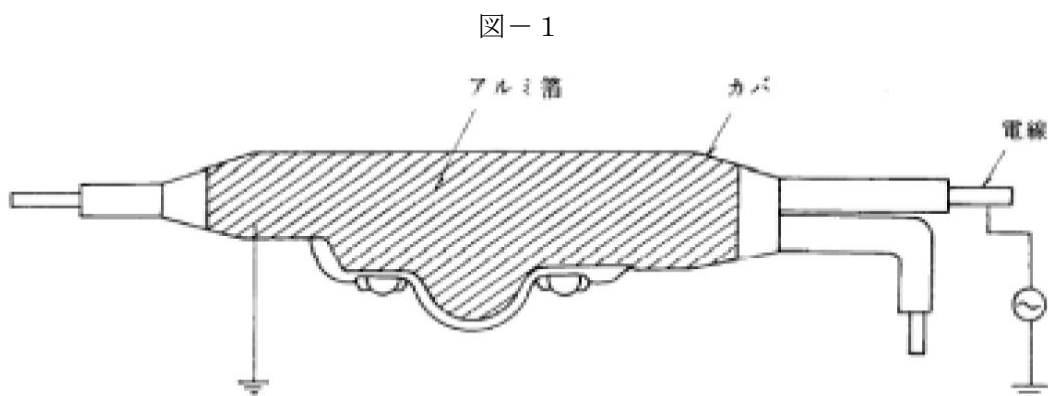
- (1)構造試験

形状、寸法、材料、仕上げなどについて検査したとき、いずれも 2. 構造、材料および特性の規程に適合すること。

- (2)耐電圧試験

a. 乾燥耐電圧試験

適用最大径の絶縁電線の分岐接続部に分岐カバーを装着させ、カバーの両端末を自己融着テープで半幅重ね 3 回巻きした後、図-1 のようにアルミ箔、スズ箔または導電性塗料をコロナ放電または沿面放電が生じない限度に貼り（斜線部分）、電線とアルミ箔、スズ箔または導電性塗料間に、周波数 50 Hz～60Hz の正弦波に近い交流電圧を毎秒 1, 000V の割合で 15, 000V まで電圧を上昇させ、1 分間これに耐えるかどうか調べる。



b. 注水耐電圧試験

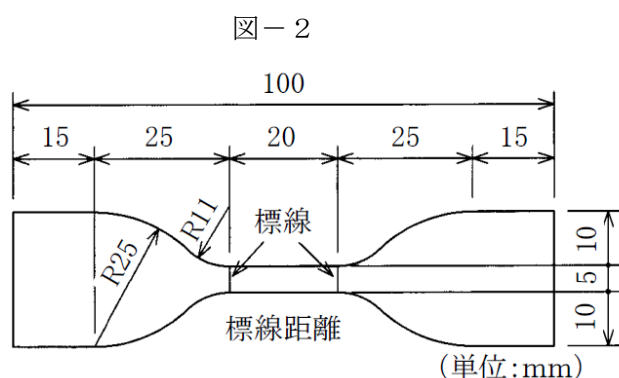
乾燥耐電圧試験に引続き、JIS C 0920「電気機械器具の外郭による保護等級（IPコード）」に規定する第二特性数字で表される水の侵入に対する保護等級3（散水）による試験方法により、被試験体を十分包含しうる広さに散水した後、乾燥耐電圧試験方法と同様に10,000Vまで電圧を上昇させ、1分間これに耐えるかどうか調べる。

c. 水中耐電圧試験

適用最大径の絶縁電線の圧縮直線接続部に直線カバーを装着させ、カバーの両端末を自己融着テープで半幅重ね巻きして、水中に1時間浸漬した後、周波数50Hz～60Hzの正弦波に近い交流電圧12,000V印加し、1分間これに耐えるかどうか調べる。

(3) 常温引張試験

完成品または、同一材料より作成した完成品と厚さを同じくする平板から、JIS K 6251「加硫ゴム及び熱可塑性ゴム—引張特性の求め方」に規定するダンベル状3号形試験片（図-2）を採取し、常温で引張強さおよび伸びを測定する。なお、引張速度は200mm/分とする。



(4) 加熱後引張試験

(3) 項と同様に試験片を採取し、 $90 \pm 2^\circ\text{C}$ の恒温槽中に96時間保った後、室温で12時間以上放置した後に、引張強さおよび伸びを測定し、常温引張試験の測定値に対する残率を求める。

(5) 加熱変形試験

完成品または、同一材料より作成した完成品と厚さを同じくする平板から、約 $40 \times 20\text{mm}$ の試験片を採取し、その厚さを測定し、1 回目 $75 \pm 3^\circ\text{C}$ で 30 分間加熱した後、試験片を測定装置の平行板間におき、これに 29.4N の荷重を加え、さらに 2 回目 $75 \pm 3^\circ\text{C}$ で 30 分間加熱した後、そのままの状態試験片の厚さを測定し、その厚さの減少率を求める。

(6) 耐寒試験

- a. 完成品を低温槽中に入れ、 $-30 \pm 1^\circ\text{C}$ を 1 時間保持した後、ただちに適合最大径のスリーブ接続部に装着して、ひび、きず、われ、歪み等の有無を調べる。
- b. 分岐カバーを低温槽中に入れ、 $-20 \pm 1^\circ\text{C}$ を 1 時間保持した後、低温槽の中でカバーの開閉を 10 回繰り返し、亀裂およびわれなどの有無を調べる。

(7) 耐熱試験

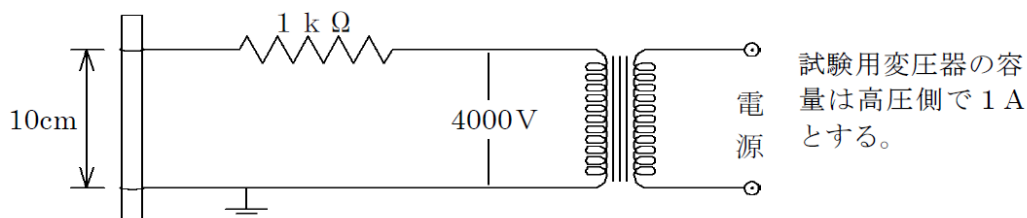
完成品を適用最大径の分岐接続部に使用状態に取付けて恒温槽中に入れ、 $90 \pm 3^\circ\text{C}$ を 1 時間保持して軟化、溶着、ひび、われ等の有無を調べる。

(8) 耐トラッキング試験

完成品、または、同一材料より作成した完成品と厚さを同じくする平板から、長さ 150mm 以上、幅 10mm の試験片を採取し、図 3 に示すように 1mm の裸銅線を 100mm の距離を隔てて 2 カ所に巻き付け、これを電極とし商用周波数の正弦波に近い波形をもった 4kV の交流電圧を加える。

次に試料に試験液 [水 11 中に塩化ナトリウム 2g 、ポリオキシエチレンノニルフェノールエーテル (7.5mol) 1ml を加え、導電度を約 $3,000 \mu\text{S}/\text{cm}$ としたもの] を噴霧速度約 $3\text{m}/\text{s}$ (試料の位置において)、噴霧量 $0.5 \pm 0.1\text{mm}/\text{min}$ (水平分)、試料とノズルの間隔を約 500mm とし、規定回数噴霧して、この間における試料表面の漏れ電流及び試料が燃え上がるかどうか調べる。噴霧回数は 10 秒間噴霧し、20 秒間休止を 1 回と数える。

図-3



(9) 難燃試験

完成品または、これと同一材料より作成した完成品と厚さを同じくする平板から、長さ 127mm 、幅 12.7mm の試験片を作成し、JIS K 6911「熱硬化性プラスチック一般試験方法」耐燃性 B 法に準じて試験を行い、フレーミング時間とグローイング時間を測定する。

(10) 耐候試験

(3) 常温引張試験と同様な条件で採取したダンベル状試験片を JIS K 7350-4「プラスチック - 実験室光源による暴露試験方法 - 第 4 部オープンフレームカーボンアークランプ」により、カーボンアークランプを 2000 時間照射し、室温で 12 時間以上放置した後に引張強さおよび伸びを測定し、常温引張試験の測定値に対する残率を求める。

4. その他

4.1 製造者は、形式試験に先立って本規格の形式試験項目について、社内試験を実施し、その試験成績書を 2 部提出すること。

4.2 製造者は、納入と同時に受入試験項目について、HDS X-01「抜取検査基準」に従い実施した成績書を 2 部提出すること。

解説

1. 平成元年 4 月、分岐スリーブカバー（付図 3）の S 寸法を変更した。
2. 平成元年 6 月、直線スリーブカバーを 2 種類に統合した。
3. 平成 18 年 3 月、直線スリーブカバーを 1 種類に統合した。
4. 平成 23 年 10 月、難燃化した。

関連規格

JIS C 0920 「電気機械器具の外郭による保護等級（IPコード）」

JIS C 3005 「ゴム・プラスチック絶縁電線試験方法」

JIS K 6251 「加硫ゴム及び熱可塑性ゴム—引張特性の求め方」

JIS K 6911 「熱硬化性プラスチック一般試験方法」

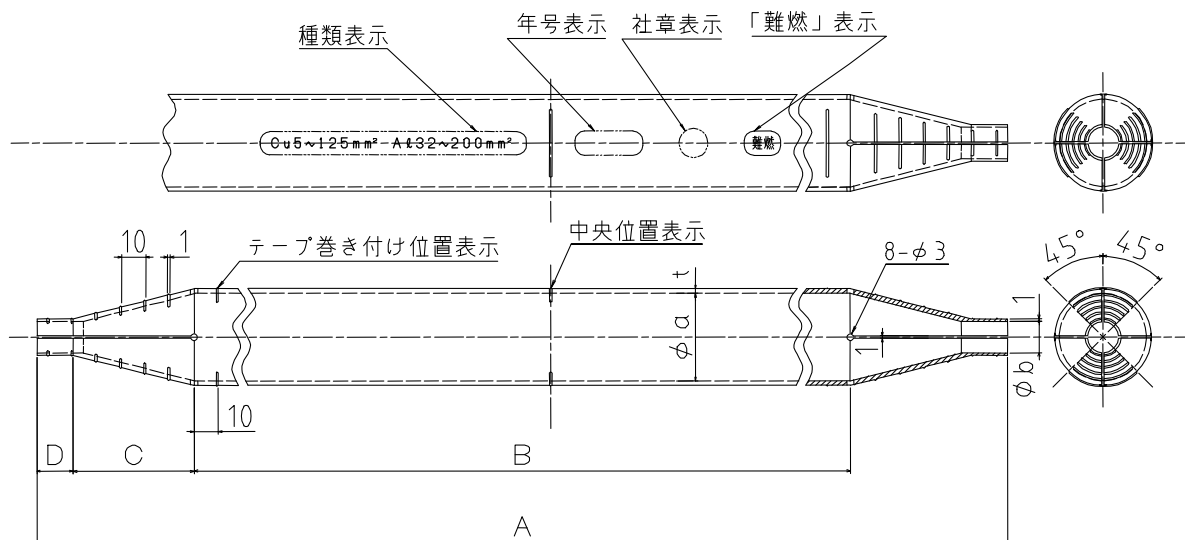
JIS K 7350-4 「プラスチック - 実験室光源による暴露試験方法

- 第 4 部オープンフレームカーボンアークランプ」

HDS X-01 「抜取検査基準」

付図1 直線スリーブカバー標準形状寸法図

許容差のない寸法は、標準寸法とする

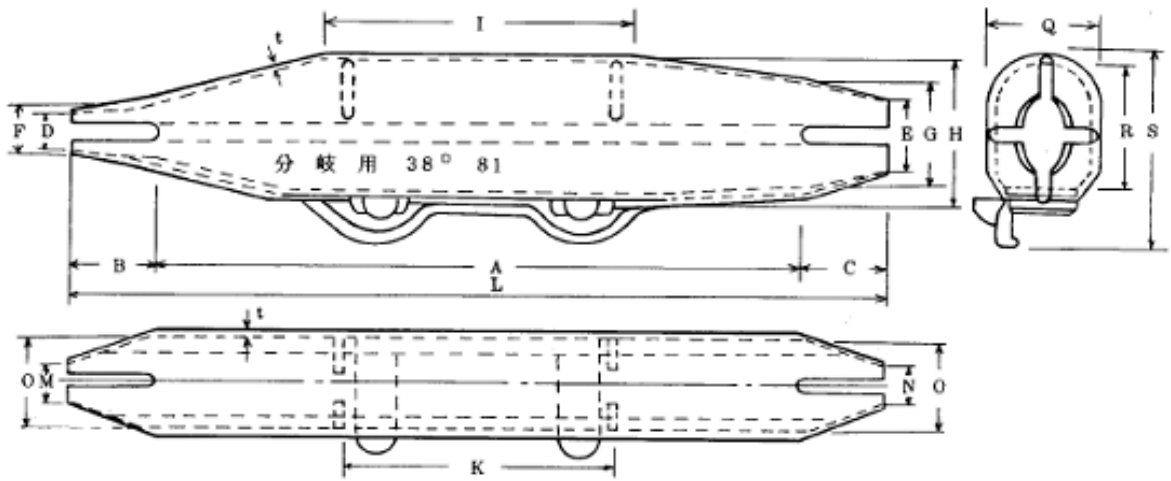


単位：mm

A	B	C	D	ϕa	ϕb	t
560 ± 8	430 ± 6	50 ± 2	15 ± 2	$36 \begin{smallmatrix} +2 \\ -0 \end{smallmatrix}$	13 ± 2	$2 \begin{smallmatrix} -0 \end{smallmatrix}$

付図2 分岐スリーブカバー標準形状寸法図

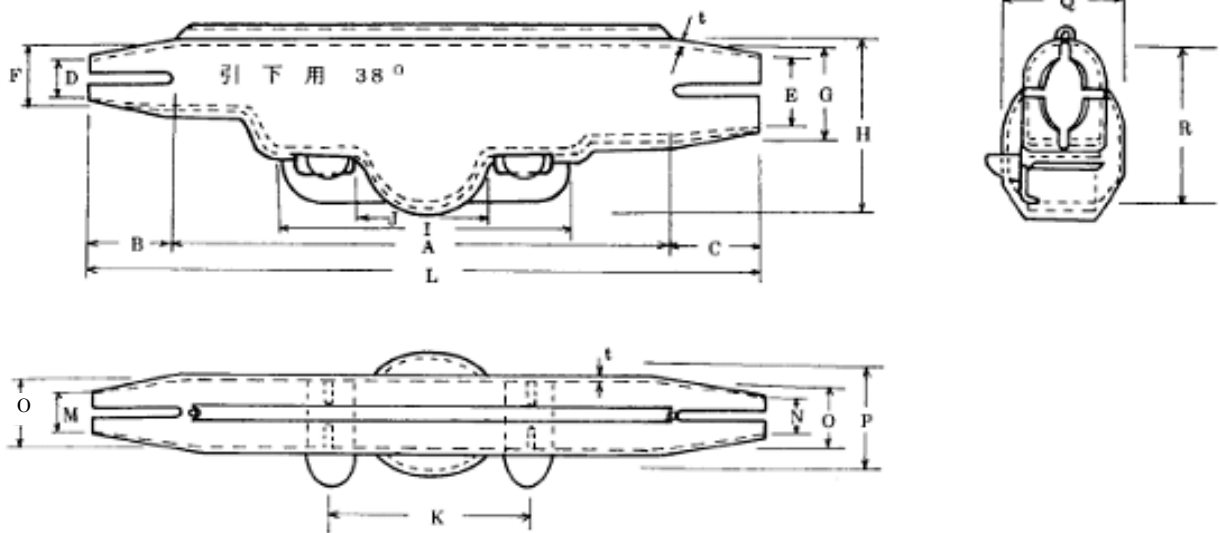
分岐用



単位：mm

種類	箇所																	
	A	B	C	D	E	F	G	H	I	K	L	M	N	O	Q	R	S	t
分岐用 38mm ²	190	25	25	12	23	17	32	47	110	96	240	12	12	27	32	41	60	2.0
分岐用 120mm ²	156	25	35	15	27	23	45	65	64	62	216	15	15	36	41	59	77	2.0

引下用

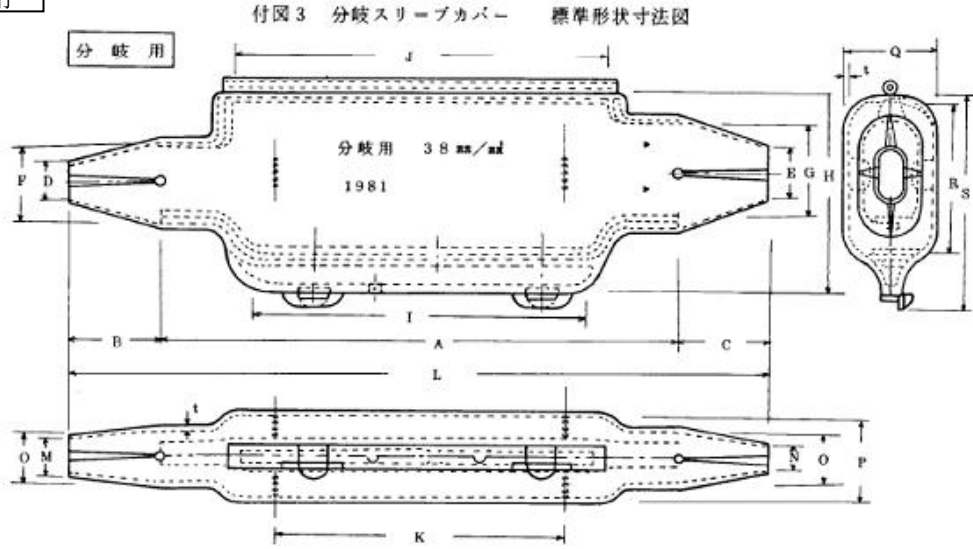


単位：mm

種類	箇所																		
	A	B	C	D	E	F	G	H	I	J	K	L	M	N	O	P	Q	R	t
分岐用 38mm ²	140	25	25	11	21	18	27	52	83	35	52	190	11	11	17	30	34	44	2.0
分岐用 120mm ²	142	25	25	17	26	28	37	82	116	43	56	192	17	17	23	42	46	76	2.0

付図3 分岐スリーブカバー標準形状寸法図

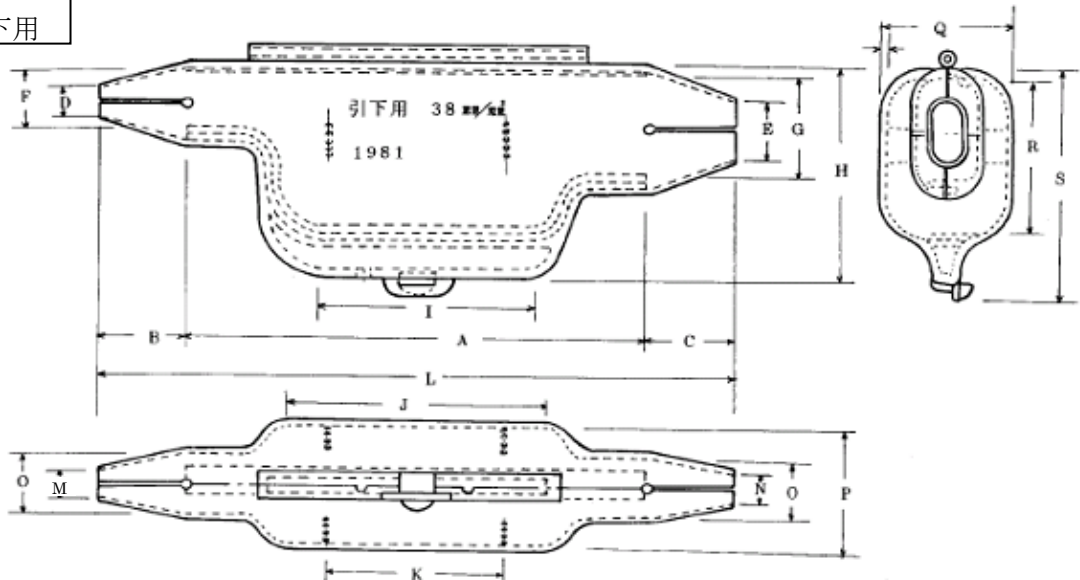
分岐用



単位：mm

種類 \ 箇所	A	B	C	D	E	F	G	H	I	J	K	L	M	N	O	P	Q	R	S	t
分岐用 38mm ²	170	30	30	12	17	21	30	67	102	124	95	230	12	8	17	27	31	47	79	2.0
分岐用 120mm ²	130	35	35	12	17	28	42	95	64	83	60	200	12	14	24	40	44	76	107	2.0

引下用

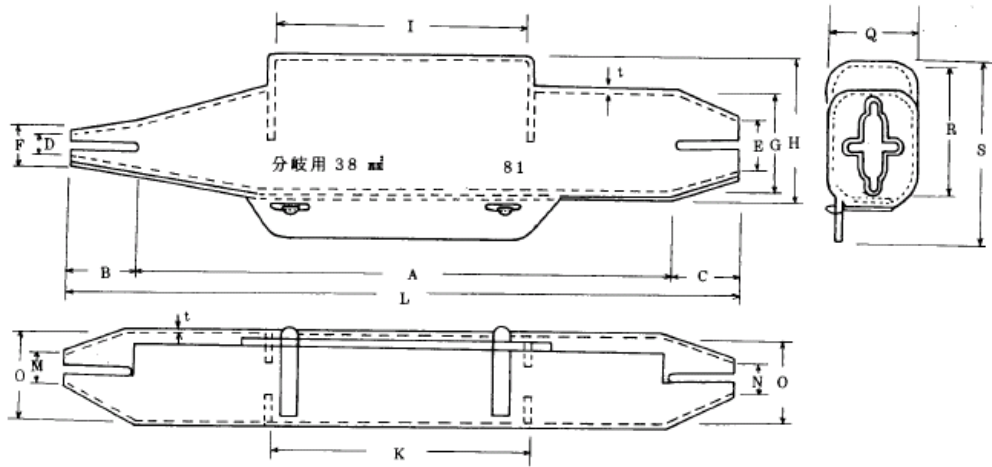


単位：mm

種類 \ 箇所	A	B	C	D	E	F	G	H	I	J	K	L	M	N	O	P	Q	R	S	t
分岐用 38mm ²	130	25	25	8	17	15	27	62	64	73	50	180	8	9	17	34	38	42	74	2.0
分岐用 120mm ²	130	30	30	14	20	21	35	87	45	67	55	190	14	19	23	45	49	67	99	2.0

付図4 分岐スリーブカバー標準形状寸法図

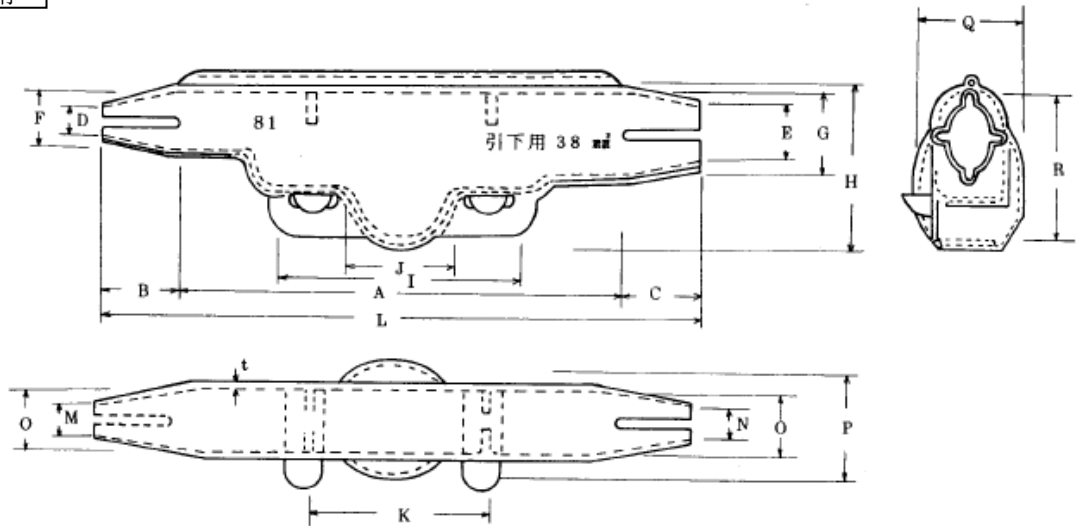
分岐用



単位：mm

種類 \ 箇所	A	B	C	D	E	F	G	H	I	K	L	M	N	O	Q	R	S	t
分岐用 38mm ²	190	25	25	10	23	19	32	53	91	98	240	12	12	32	34	47	65	2.0
分岐用 120mm ²	156	25	35	14	28	22	42	71	60	63	216	12	13	37	42	65	81	2.0

引下用



単位：mm

種類 \ 箇所	A	B	C	D	E	F	G	H	I	J	K	L	M	N	O	P	Q	R	t
分岐用 38mm ²	140	25	25	10	19	16	24	52	90	33	52	190	9	12	22	32	36	46	2.0
分岐用 120mm ²	142	25	25	15	24	24	38	82	85	43	57	192	18	22	31	45	49	77	2.0