

分類No.	北海道電力配電用品規格 (HDS)	昭和49年1月制定
K-62	耐張ストラップ	昭和56年6月改定 平成7年12月改定

1. 一般事項

1.1 適用範囲

この規格は、高圧線の耐張がいしを軽腕金などに取付ける場合に使用する耐張ストラップ（以下、ストラップという。）に適用する。

1.2 種類

ストラップの種類は、表-1のとおりとする。

表-1

種類	適用
耐張ストラップ 大	高圧線の中線を引留める場合に使用する。
耐張ストラップねじり	耐張がいし2個連の高圧両外線を引留める場合に使用する。
耐張ストラップ 小	耐張がいし1個使用の高圧両外線を引留める場合に使用する。
耐張ストラップ 右	高圧垂直配列装柱などで耐張がいし2個連の高圧線を引留める場合に使用する。
耐張ストラップ 左	

1.3 表示

ストラップには、容易に消えない方法で次の事項を表示しなければならない

- (1) 種類 (例：S ねじり)
- (2) 製造年 (例： 81)
- (3) 製造者またはその略号もしくは登録商標

1.4 呼称

ストラップの呼称は、種類による。(例、耐張ストラップ ねじり)

1.5 荷造りおよび荷表示

各種類ごとに丈夫な箱に入れ、輸送中破損しないような荷造りとする。箱の表面には、次の事項を表示する。

- | | | | |
|-------|---|-----------|---|
| (1) 名 | 称 | 例：耐張ストラップ | |
| (2) 種 | 類 | 例：ねじり | |
| (3) 製 | 造 | 者 | 名 |
| (4) 製 | 造 | 年 | 月 |
| (5) 数 | 量 | | |

2. 構造および材料

2.1 構造一般

ストラップは使用上有害なきず、さび、さけめ、その他の欠点のない良質なものとし、次の各号によらなければならない。

- (1) ストラップは、既設のボルトを取り外さないで施設できる構造とすること。
- (2) ストラップは、電線の動揺等により外れにくいようツメを起した構造とすること。
- (3) ストラップは、曲げ形状が変形しないようしぼりを入れること。
- (4) ストラップには、全面一様に溶融亜鉛めっきを施すこと。

2.2 材 料

ストラップの材料は、一般構造用圧延鋼材（JISG3101）の2種鋼材（SS41）またはこれと同等以上でなければならない。

2.3 形状および寸法

形状および寸法は付図による。

3. 試 験

3.1 試験の種類

試験の種類は次のとおりである。

- | | |
|-------------|-----------------|
| (1) 形 式 試 験 | 品質の良否を判定するための試験 |
| (2) 受 入 試 験 | 受入れを決定するための試験 |

3.2 形式試験

形状試験はつぎの項目について行ない、全部の試験に合格しなければならない。試料は1種類につき3組以上とし、形式試験の項目は、当事者間の協議により追加または省くことができる。

- (1) 構造検査
- (2) 水平引張荷重試験
 - a. 耐荷重試験
 - b. 破壊荷重試験
- (3) 亜鉛めっき試験
- (4) 材質試験

3.3 受入試験

受入試験はつぎの試験項目について行なう。試料は1種類につき3組以上とし、受入試験の項目は、当事者間の協定により追加または省くことができる。

- (1) 構造試験
- (2) 水平引張荷重試験
 - a. 耐荷重試験

3.4 試験方法

- (1) 構造試験

目視および適当な測定器により形状、寸法、仕上げおよび表示などについて検査し、本規格に適合しなければならない。

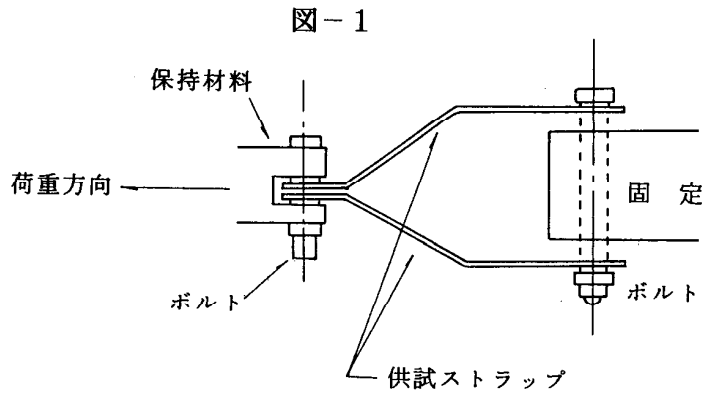
- (2) 水平引張荷重試験

- a. 耐荷重試験

ストラップは適当な保持材を用い、図-1に示すように荷重が供試ストラップに正しく加わるようにし、試験荷重1,200 kgの約75%まで徐々に増加させ、つぎに1秒間に約20 kgの割合で増加させて試験荷重値にし、そのまま1分間経過させたのち、き裂の有無および破断するかどうかを調べる。

- b. 破壊荷重試験

耐荷重試験と同様な方法で行ない、この時の破壊荷重値は2,000 kg以上でなければならない。



保持部に使用するボルトは、供試ストラップの穴径14.5mmに対し直径12mmのものを使用し、保持部は供試ストラップを直接締付けてはいけない。

(3) 亜鉛めっき試験

亜鉛めっき試験は、溶融亜鉛めっき試験法（JIS H 0401）により付着試験および均一試験を行ったとき、次の値を満足しなければならない。

部品	試験	付着量	均一性
ストラップ		450 g/m ²	浸漬回数5回で終点に達しないこと

(4) 材質試験

材質試験は、ストラップから試験片を採り出し、引張試験および曲げ試験を行ったとき、表-2に適合しなければならない。

表-2

引張試験		曲げ試験	
引張強さ (kg/mm ²)	伸び (%)	曲げ角度	曲げ半径
41 ~ 52 以上	21以上	180°	径の 1.5倍

4. そ の 他

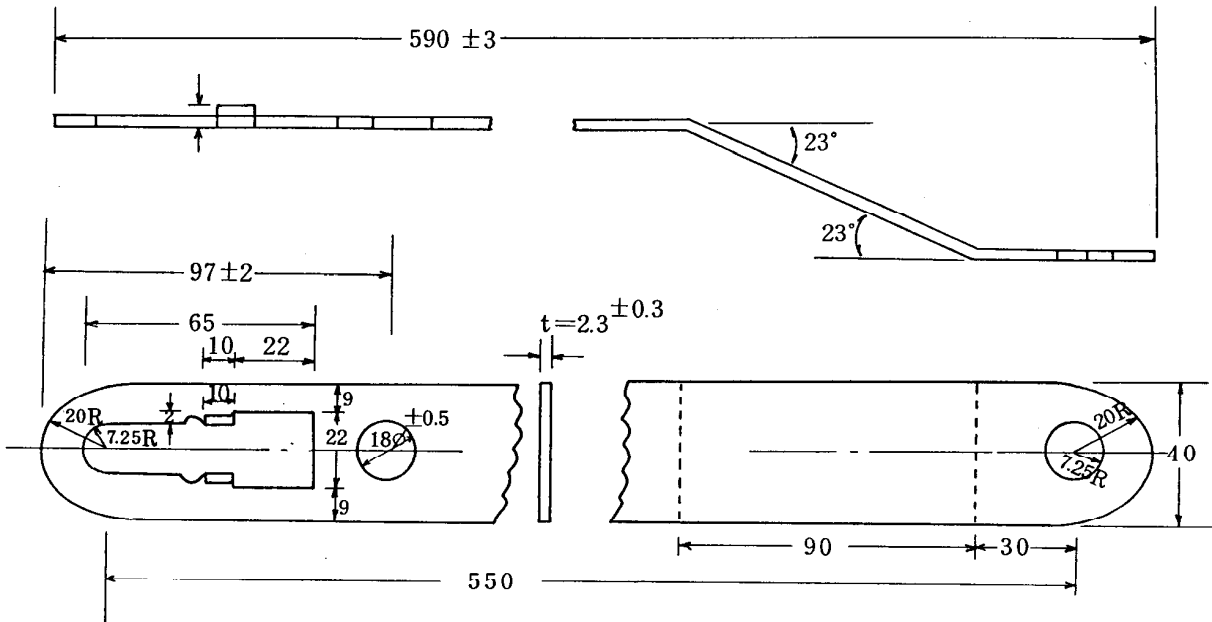
4. 1 製造者は、型式試験に先立って、型式試験項目について本規格に従い、社内試験を実施し、その試験成績書を3部提出すること。
4. 2 製造者は、納入と同時に受入試験項目について、HDS X-01（抜取検査基準）に基づき社内試験を実施し、その試験成績書を3部提出すること。

解 説

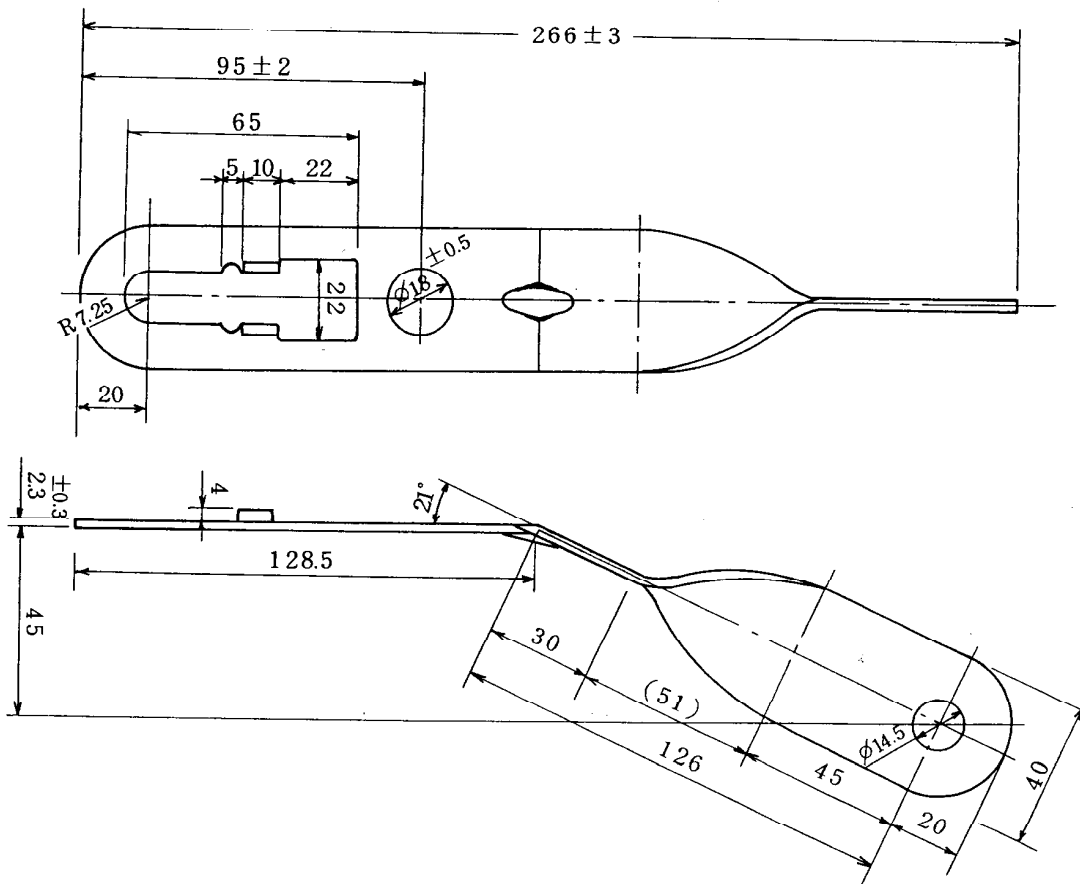
平成7年12月、耐張ストラップ右・左を採用した。

付図 耐張ストラップ標準寸法形状図

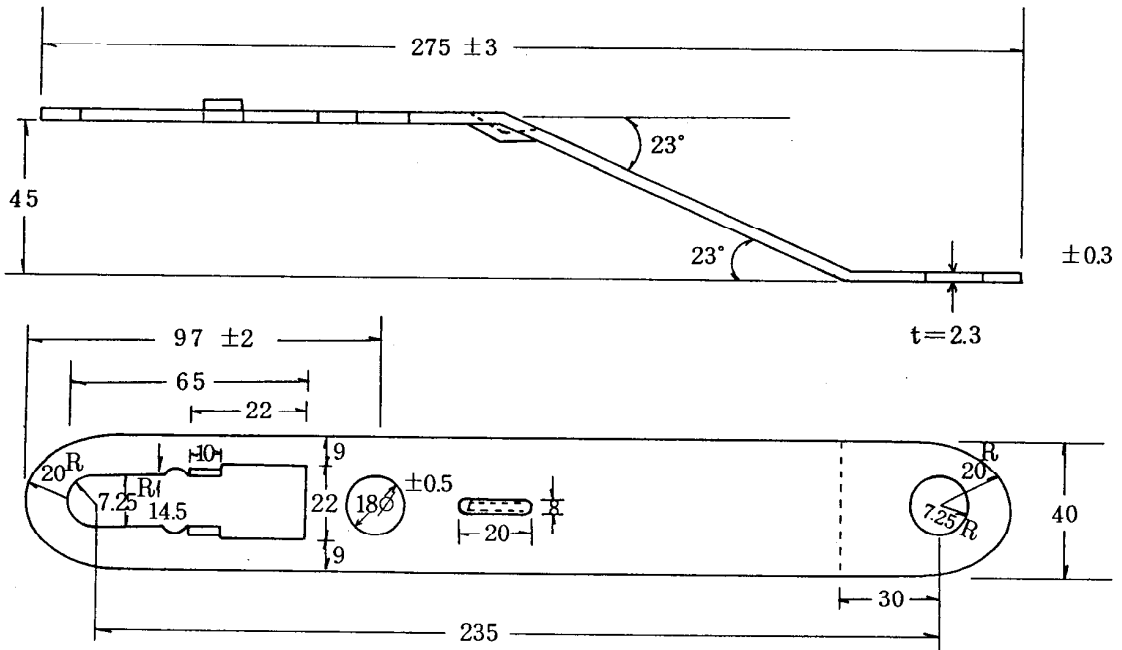
(1) 耐張ストラップ大



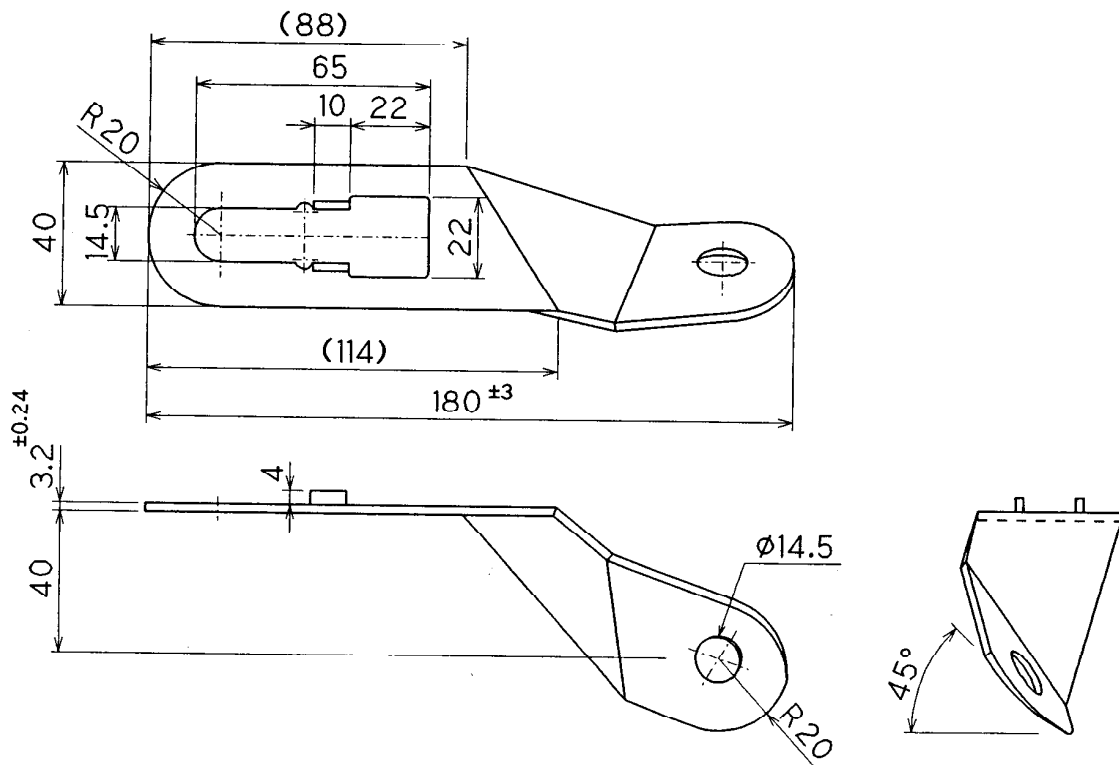
(2) 耐張ストラップねじり



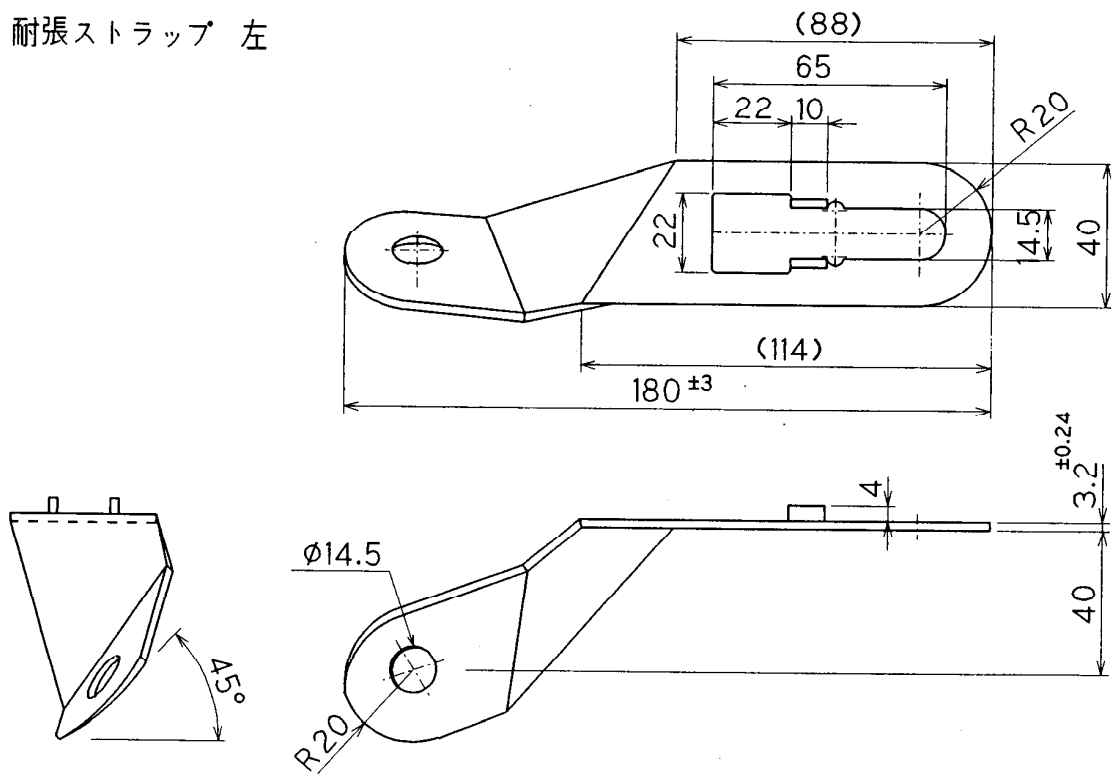
(3) 耐張ストラップ 小



(4) 耐張ストラップ 右



(5) 耐張ストラップ 左



注. 公差については, JIS C 3703 (がいし金具) に準ずること.