

年 月 日

出力制御機能付 P C S に係る仕様確認依頼書  
【記入例】

北海道電力株式会社 御中

貴社との電力受給契約に基づき、「出力制御機能付 P C S への切替」に関して、以下のとおり準備が整いましたので仕様の確認をお願いいたします。

住 所 ○○○○○○○○○

会 社 名 株式会社○○

代表者氏名 ○○ ○ 印

【留意事項】読み間違い防止等の観点から、「本確認書」は北海道電力ホームページからダウンロードし、データ入力したものを印刷のうえ、ご提出ください。

記

出力制御が必要になった場合に、当社ホームページの制御内容（予定）を掲載したことをお知らせする連絡先になります。ご希望される場合は記入ください。なお、連絡は前日の 17 時頃にメールにて行います。

(1) 管理 N o	○○ (資料 2 に記載の管理 N o を記入願います。)	
(2) 発電所の名称	○○発電所	
(3) (設備認定 ID)	(○○○○・・・)	
(4) 発電場所	北海道○○市○○町○丁目○ー○	
(5) 出力制御機能付 P C S 切替完了予定日	○○○○年○月○日	
(6) 契約容量	k W	
(7) 出力制御方法 (どちらかに○をしてください)	更新スケジュール (インターネット回線有) <u>原則、こちらを選択</u>	固定スケジュール (インターネット回線無)
<ご希望の方のみ> (8) 出力制御時の 連絡先メールアドレス	メールアドレス①	saiene@hokuden.co.jp
	メールアドレス②	shuturyoku@ezweb.ne.jp
(9) 本件に関する 連絡先	住所 〒○○○-○○○○ ○○○○○○○ 氏名 ○○ ○	電話 ○○○-○○○-○○○○ FAX ○○○-○○○-○○○○ e-mail○○○@○○○

本件に関する担当者さまの連絡先を記載してください。

各 P C S 系列への詳細は、様式 風力 3 に記載

以上

## 【北海道電力記入欄】

受付年月日	年 月 日
-------	-------

PCS 系列単位の諸元一覧【記入例】

新規設置あるいは変更後のメーカー・型式を記入ください。

PCS 系列	発電出力 [kW]	風車容量 [kW]	PCS 容量 [kW]	発電所 ID 必要数 (出力制御ユニット設置数)	出力制御機能付 PCS メーカー名・型式			NK 認証番号※1	備考
					装置	メーカー名	型式		出力制御機能以外の仕様変更有無 (PCS 取替等) ※2
1	100	110	100	1	PCS	〇〇	◆◆		
					出力制御ユニット	▲▲	□□□		
2	200	200	250	1	PCS	〇〇	■ ■ ■		PCS に出力制御ユニットの機能が具備されている場合 (一体型) の記入例
					出力制御ユニット	—	—		
3~4	300	300	350	2	PCS	〇〇	◆◆		
					出力制御ユニット	▲▲	□□□		
5~7	200	200	200	1	PCS	〇〇	◆◆		
					出力制御ユニット	▲▲	□□□		
同じ PCS 系列が複数ある場合で、それぞれの系列に出力制御ユニットを設置するケースの記入例。					PCS				
					出力制御ユニット		同じ PCS 系列が複数ある場合で、1 台の出力制御ユニットで対応する場合の記入例。		
					PCS				
					出力制御ユニット				
					PCS				
					出力制御ユニット				
					PCS				
					出力制御ユニット				

※1 一般財団法人日本海事協会 (NK) が、出力 20kW 未満の小形風車について、国際・国内基準 (JSWTA 国内業界規格、IEC、JIS 等) の要求事項 (性能および安全性) への適合性を評価する型式認証業務を行っております。当該 PCS の NK 認証番号を記入してください。

※2 自動制御対応に伴い、出力制御機能以外の仕様変更 (契約容量が増加する等、連系協議関連事項に係る変更のみ) がある場合は、系統連系に係る申込みが必要となりますので、弊社管轄事業所の窓口へ申込書を提出してください。

(連系協議での諸条件を満たさずに連系していることが確認された場合は、保安上の問題から発電停止に向けた調整をさせていただくことがあります)

【留意事項】 読み間違い防止等の観点から、「本確認書」は北海道電力ホームページからダウンロードし、データ入力したものを印刷のうえ、管理 No 毎にご提出ください。

(記入例1) 4系列 (100kW×4) で

出力制御ユニットを PCS ごとに設置

〇〇〇〇年〇〇月〇〇日

PCS 系列単位の諸元一覧【記入例】

PCS 系列毎に記入

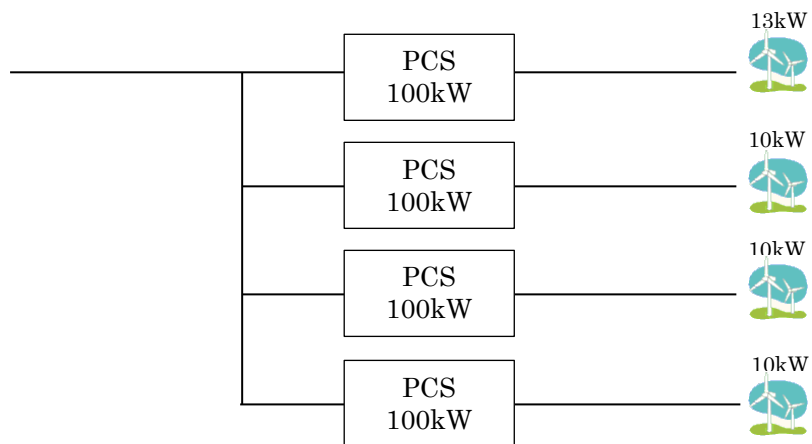
(内容が同一の場合は、記入例のように纏めた記載も可)

青字箇所は発電設備のご購入先等へご確認のうえ、ご記入ください

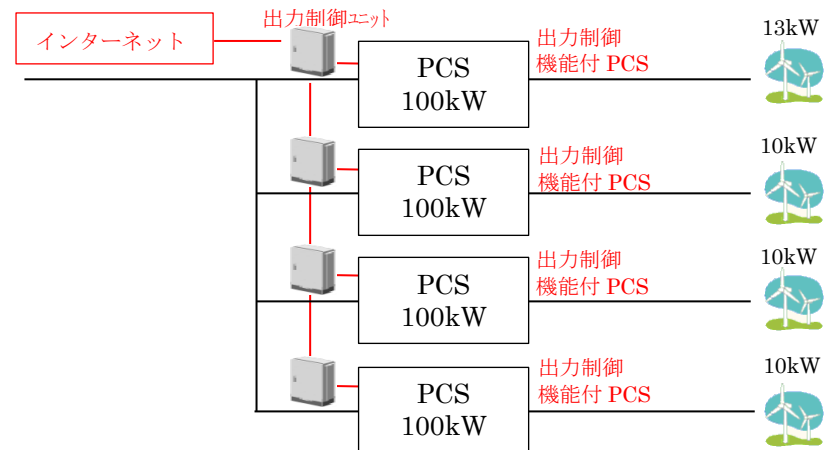
PCS 系列	発電出力 [kW]	風車容量 [kW]	PCS 容量 [kW]	発電所 ID 必要数 (出力制御ユニット設置数)	出力制御機能付 PCS メーカー名・型式			NK 認証番号 <sup>*1</sup>	備考 出力制御機能以外の仕様変更有無 (PCS 取替等) <sup>*2</sup>
					装置	メーカー名	型式		
1	10	13	10	4	PCS	〇〇	◆◆	XX-XXX	
2~4	10	10	10		出力制御ユニット	〇〇	■ ■ ■	YY-YYY	

同じ PCS 系列が複数ある場合の記入例。発電出力、パネル・PCS 容量は一系列分の値を記入

切替 (設置) 前



切替 (設置) 後



(記入例2) 4系列 (100kW×4) で

出力制御ユニットを一括で設置

〇〇〇〇年〇〇月〇〇日

PCS 系列単位の諸元一覧【記入例】

PCS 系列毎に記入

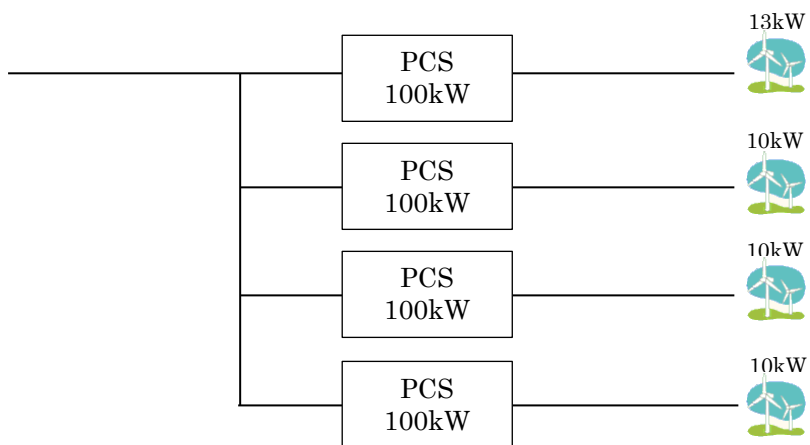
(内容が同一の場合は、記入例のように纏めた記載も可)

青字箇所は発電設備のご購入先等へご確認のうえ、ご記入ください

PCS 系列	発電出力 [kW]	風車容量 [kW]	PCS 容量 [kW]	発電所 ID 必要数 (出力制御ユニット設置数)	出力制御機能付 PCS メーカー名・型式			NK 認証番号 <sup>※1</sup>	備考 出力制御機能以外の仕様変更有無 (PCS 取替等) <sup>※2</sup>
					装置	メーカー名	型式		
1	10	13	10	1	PCS	〇〇	◆◆	XX-XXX	
2~4	10	10	10		出力制御ユニット	〇〇	■ ■ ■	YY-YYY	

同じ PCS 系列が複数ある場合の記入例。発電出力、パネル・PCS 容量は一系列分の値を記入

切替 (設置) 前



切替 (設置) 後

