

年 月 日

出力制御機能付 PCS の仕様確認依頼書
【記入例】

北海道電力ネットワーク株式会社 御中

貴社との電力受給契約に基づき、「出力制御機能付 PCS への切替」に関して、以下のとおり準備が整いましたので仕様の確認をお願いいたします。

【留意事項】読み間違い防止等の観点から、「本確認書」は北海道電力ネットワークのホームページからダウンロードし、データ入力したものを印刷のうえ、ご提出ください。

住 所 ○○○○○○○○○○

会 社 名 株式会社○○

代表者氏名 ○○ ○ 印

出力制御に関するルールは、契約申込の受付日により異なります。詳しくは(資料3)「再エネ発電設備の出力制御に関するご説明資料」**3**をご参照ください。

記

出力制御が必要になった場合に、当社ホームページの制御内容(予定)を掲載したことをお知らせする連絡先になります。ご希望される場合は記入ください。なお、連絡は前日の17時頃にメールにて行います。

(1) 管理 No	○○ (資料2に記載の管理Noを記載ください)			
(2) 発電事業者名 (事業認定 ID)	○○ (○○○○・・・)			
(3) 発電場所	○○市○○町○丁目○-○			
(4) 出力制御機能付 PCS 切替完了予定日	○○○○年○月○日			
(5) ルール毎の契約容量	(対象外)	旧ルール	指定ルール	計
	0kW	500kW	300kW	800kW
(6) 出力制御方法 (どちらかに○をしてください)	更新スケジュール (インターネット回線有) 原則、こちらを選択		固定スケジュール (インターネット回線無)	
(7) <ご希望の方のみ> 出力制御時の 連絡先メールアドレス	メールアドレス①	saiene@hokuden.co.jp		
	メールアドレス②	shuturyoku@ezweb.ne.jp		
(8) 本件に関する 連絡先	住所 〒○○○-○○○ ○○○○○○○ 氏名 ○○ ○	電話 ○○○-○○○-○○○○	FAX ○○○-○○○-○○○○	e-mail○○○@○○○

本件に関する担当者さまの連絡先を記載してください。

各 PCS 系列への詳細は、様式 PCS2 に記載

以上

【北海道電力ネットワーク記入欄】

受付年月日	年 月 日
-------	-------

※本様式にて取得した個人情報は、再エネ発電設備の出力制御に係る指示等の連絡のために使用し、当該目的以外には利用しません。

〇〇〇〇年〇〇月〇〇日

出力制御ユニットを含め機器の交換・設置、またはバージョンアップがある場合は「有」と記入

PCS 系列単位の諸元一覧【記入例】

新規設置あるいは変更後のメーカー・型式を記入ください。

PCS 系列	適用ルール ※1	PCS 等変更有無	発電出力 [kW]	パネル容量 [kW]		PCS 容量 [kW]		発電所 ID 必要数 (出力制御ユニット数)	出力制御機能付 PCS メーカー名・型式			備考 出力制御機能以外の仕様変更有無※2 (PCS 取替等)	
				変更前	変更後	変更前	変更後		装置	メーカー名	型式		
1	旧	無	500	600	同左	500	同左	—	PCS	—	—		
									出力制御ユニット	—	—		
2	指定	有	300	400	同左	300	同左	1	PCS	●●	◆◆		
									出力制御ユニット	■	○○		
3	指定	有	200	200	同左	300	同左	1	PCS	●●	◆◆	PCS に出力制御ユニットの機能が具備されている場合 (一体型) の記入例	
									出力制御ユニット	—	—		
4~6	指定	有	100	100	同左	100	同左	3	PCS	●●	◆◆		
									出力制御ユニット	■	○○		
7~9	指定	有	50	50	同左	50	同左	1	PCS	●●	◆◆		
									出力制御ユニット	■	○○		
パネル容量 (変更後) と PCS 容量 (変更後) のいずれか小さい値を記入				同じ PCS 系列が複数ある場合で、それぞれの系列に出力制御ユニットを設置するケースの記入例。				同じ PCS 系列が複数ある場合で、1 台の出力制御ユニットで対応する場合の記入例。		PCS			
										出力制御ユニット			
										PCS			
										出力制御ユニット			

※1 出力制御の適用ルール (旧・指定ルールのいずれかを記入) してください

※2 PCS 取替等に伴い、出力制御機能以外の仕様変更 (契約容量が増加する等、連系協議関連事項に係る変更のみ) がある場合は、系統連系に係る申込みが必要となりますので、弊社管轄事業所の窓口へ申込書を提出してください。

(連系協議での諸条件を満たさずに連系していることが確認された場合は、保安上の問題から発電停止に向けた調整をさせていただくことがあります)

【留意事項】読み間違い防止等の観点から、「本確認書」は北海道電力ネットワークのホームページからダウンロードし、データ入力したものを印刷のうえ、ご提出ください。

(記入例1) 「指定ルール」 のみの場合

指定ルール 4 系列 (100kW×4) で出力制御ユニットを PCS ごとに設置

〇〇〇〇年〇〇月〇〇日

PCS 系列単位の諸元一覧【記入例】

PCS 系列毎に記入

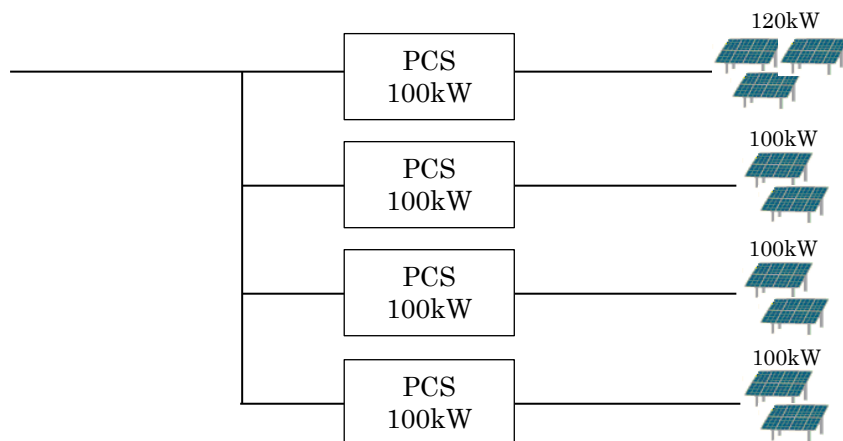
(内容が同一の場合は、記入例のように纏めた記載も可)

青字箇所は発電設備のご購入先等へご確認のうえ、ご記入ください

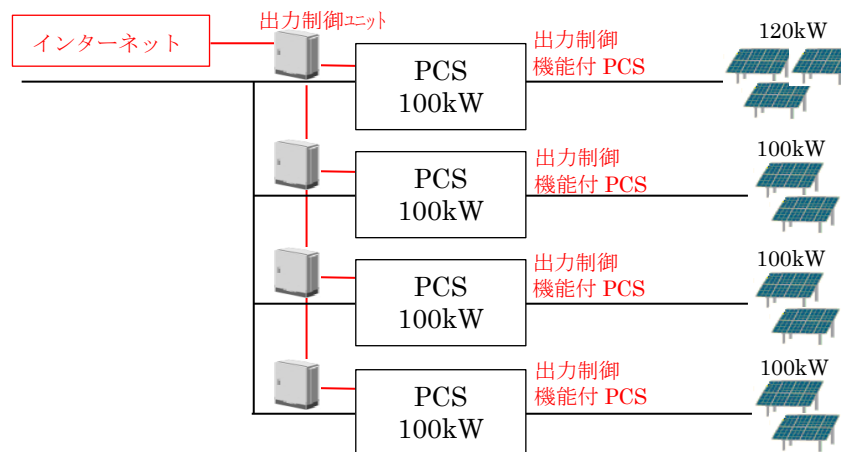
PCS 系列	適用ルール ※1	PCS 等変更有無	発電出力 [kW]	パネル容量 [kW]		PCS 容量 [kW]		発電所 ID 必要数 (出力制御ユニット数)	出力制御機能付 PCS メーカー名・型式			備考 出力制御機能以外の仕様変更有無※2 (PCS 取替等)
				変更前	変更後	変更前	変更後		装置	メーカー名	型式	
1	指定	有	100	120	同左	100	同左	4	PCS	●●	▲▲	
2~4	指定	有	100	100	同左	100	同左		出力制御ユニット	■■	◆◆	

同じ PCS 系列が複数ある場合の記入例。発電出力、パネル・PCS 容量は一系列分の値を記入

切替 (設置) 前



切替 (設置) 後



(記入例2)「指定ルール」のみの場合

指定ルール4系列(100kW×4)で出力制御ユニットを一括で設置

〇〇〇〇年〇〇月〇〇日

PCS 系列単位の諸元一覧【記入例】

PCS 系列毎に記入

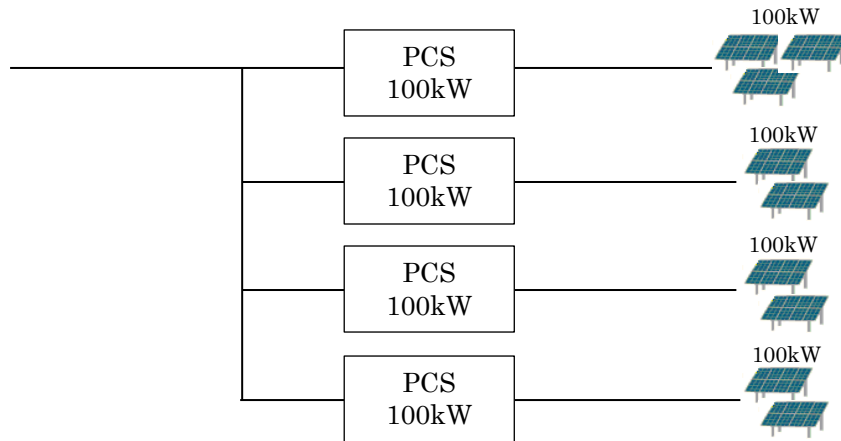
(内容が同一の場合は、記入例のように纏めた記載も可)

青字箇所は発電設備のご購入先等へご確認のうえ、ご記入ください

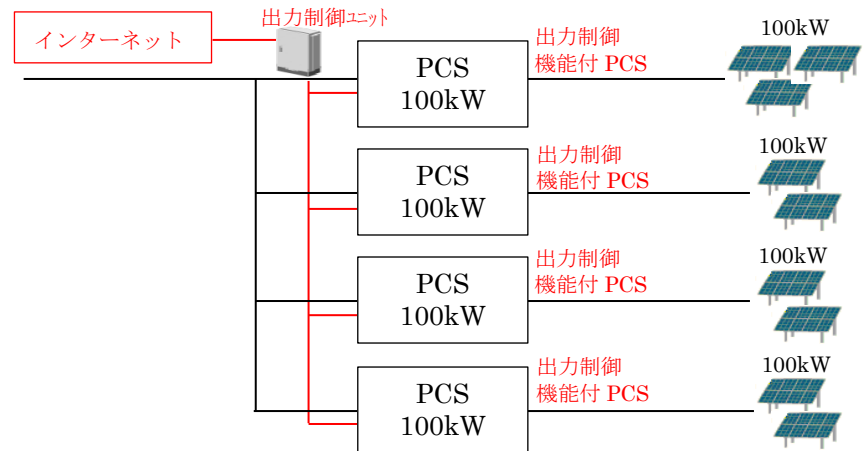
PCS 系列	適用ルール ※1	PCS 等変更有無	発電出力 [kW]	パネル容量 [kW]		PCS 容量 [kW]		発電所 ID 必要数 (出力制御ユニット数)	出力制御機能付 PCS メーカー名・型式			備考 出力制御機能以外の仕様変更有無※2 (PCS 取替等)
				変更前	変更後	変更前	変更後		装置	メーカー名	型式	
1~4	指定	有	100	100	同左	100	同左	1	PCS	●●	▲▲	
									出力制御ユニット	■■	◆◆	

同じ PCS 系列が複数ある場合の記入例。発電出力、パネル・PCS 容量は一系列分の値を記入

切替 (設置) 前



切替 (設置) 後



(記入例3) 「旧ルール」と「指定ルール」が混在している場合

旧ルール1系列(300kW×1) + 指定ルール3系列(100kW×3)で

指定ルール系列の出力制御ユニットを一括で設置

〇〇〇〇年〇〇月〇〇日

PCS 系列単位の諸元一覧【記入例】

PCS 系列毎に記入

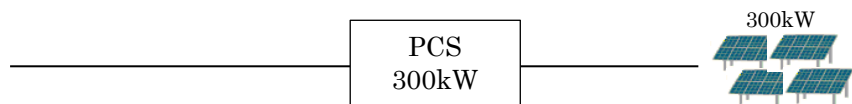
(内容が同一の場合は、記入例のように纏めた記載も可)

青字箇所は発電設備のご購入先等へご確認のうえ、ご記入ください

PCS 系列	適用ルール ※1	PCS 等変更有無	発電出力 [kW]	パネル容量 [kW]		PCS 容量 [kW]		発電所 ID 必要数 (出力制御ユニット数)	出力制御機能付 PCS メーカー名・型式			備考 出力制御機能以外の仕様変更有無※2 (PCS 取替等)
				変更前	変更後	変更前	変更後		装置	メーカー名	型式	
1	旧	無	300	300	同左	300	同左	—	PCS	—	—	
									出力制御ユニット	—	—	
2~4	指定	有	100	100	同左	100	同左	1	PCS	●●	▲▲	
									出力制御ユニット	■■	◆◆	

同じ PCS 系列が複数ある場合の記入例。発電出力、パネル・PCS 容量は一系列分の値を記入

切替 (設置) 前



切替 (設置) 後

変更なし
 手動制御のため「ID 必要数」「メーカー名・型式」は記載不要は記載不要
 ※出力制御機能付 PCS への切替を希望される方は記載してください

